



basic education

Department:
Basic Education
REPUBLIC OF SOUTH AFRICA

NATIONALE SENIOR SERTIFIKAAT

GRAAD 12

SIVIELE TEGNOLOGIE: HOUTBEWERKING

MODEL 2018

PUNTE: 200

TYD: 3 uur

Hierdie vraestel bestaan uit 16 bladsye en 7 antwoordblaaie

BENODIGDHEDE:

1. Tekeninstrumente
2. 'n Nieprogrammeerbare sakrekenaar
3. ANTWOORDEBOEK

INSTRUKSIES EN INLIGTING

1. Hierdie vraestel bestaan uit SES vrae: TWEE vrae is generies en VIER vrae is vakspesifiek.
2. Beantwoord AL die vrae.
3. Beantwoord elke vraag as 'n geheel. MOENIE onderafdelings van vrae skei NIE.
4. Begin die antwoord op ELKE vraag op 'n NUWE bladsy.
5. MOENIE in die kantlyn van die ANTWOORDEBOEK skryf NIE.
6. Jy mag sketse gebruik om jou antwoorde te illustreer.
7. Skryf ALLE berekeninge en antwoorde in die ANTWOORDEBOEK of op die aangehegte ANTWOORDBLAAIE.
8. Gebruik die puntetoekenning as 'n riglyn vir die lengte van jou antwoord.
9. Maak tekeninge en sketse met potlood, volledig gemaatskryf en netjies met beskrywende opskrifte en aantekeninge afgerond, in ooreenstemming met die *SANS/SABS se Gebruikskode vir Boutekenepракты*.
10. Vir die doel van hierdie vraestel moet die grootte van 'n steen as 220 mm x 110 mm x 75 mm geneem word.
11. Gebruik jou eie oordeel waar afmetings en/of inligting ontbreek.
12. Beantwoord VRAAG 2.1, 2.2, 3.1, 3.2, 5.6 en 6.10 op die aangehegte ANTWOORDBLAAIE en gebruik tekeninstrumente, waar nodig.
13. Skryf jou SENTRUMNOMMER en EKSAMENNOMMER op elke ANTWOORDBLAD en lewer dit saam met jou ANTWOORDEBOEK in, al het jy dit nie gebruik nie.
14. Tekeninge in die vraestel is NIE volgens skaal NIE as gevolg van elektroniese oordrag.
15. Google Images is as bron vir al die foto's en prentjies gebruik.

VRAAG 1: WBGV, MATERIAAL, GEREEDSKAP, TOERUSTING EN HEGTING (GENERIES)

Begin hierdie vraag op 'n NUWE bladsy.

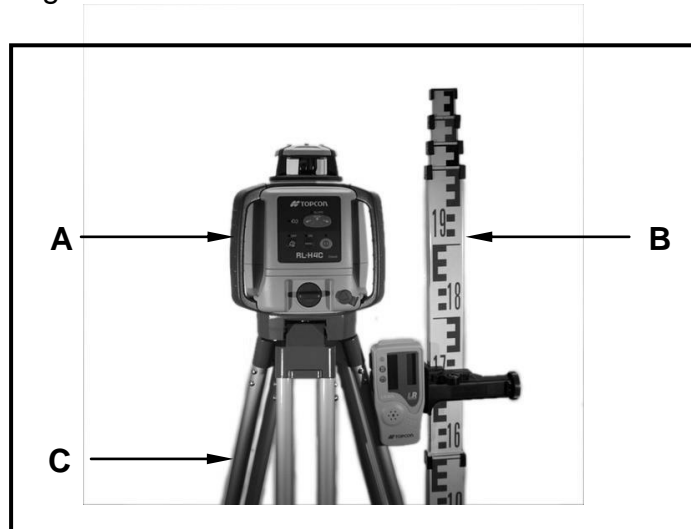
- 1.1 Kies 'n beskrywing uit KOLOM B wat by 'n item in KOLOM A pas. Skryf slegs die letter (A–L) langs die vraagnommers (1.1.1 tot 1.1.10) in die ANTWOORDEBOEK neer, bv. 1.1.11 M.

KOLOM A		KOLOM B	
1.1.1	Nabehandeling	A	slegs deur een persoon op 'n keer gebruik
1.1.2	Leer	B	roesbestand
1.1.3	Bouershyser	C	op die basismetaal aangewend – maak die metaal roesvry
1.1.4	Sinkbedekking	D	tydelike struktuur wat werkers in staat stel om bokant borshoogte gemaklik te werk
1.1.5	Steiers	E	vinnige metode om gereedskap en toerusting tussen vloere te vervoer
1.1.6	Glybaan	F	metaal in gesmelte sink gedoop
1.1.7	Elektroplatering	G	kan met 'n kwas aangewend word
1.1.8	Verf	H	proses om vars beton vir 'n spesifieke tydperk klam/vogtig te hou
1.1.9	Aluminium	I	proses om 'n metaal met 'n dun lagie van 'n ander metaal deur elektrolise te bedek
1.1.10	Gegalvaniseer	J	vinnige metode om puin na grondvloer te vervoer
		K	kan in poeivorm aangewend word
		L	voorkom spat van chemikalieë

(10 x 1)

(10)

- 1.2 FIGUUR 1.2 hieronder toon 'n opmetinginstrument wat op 'n konstruksieterrein gebruik word.

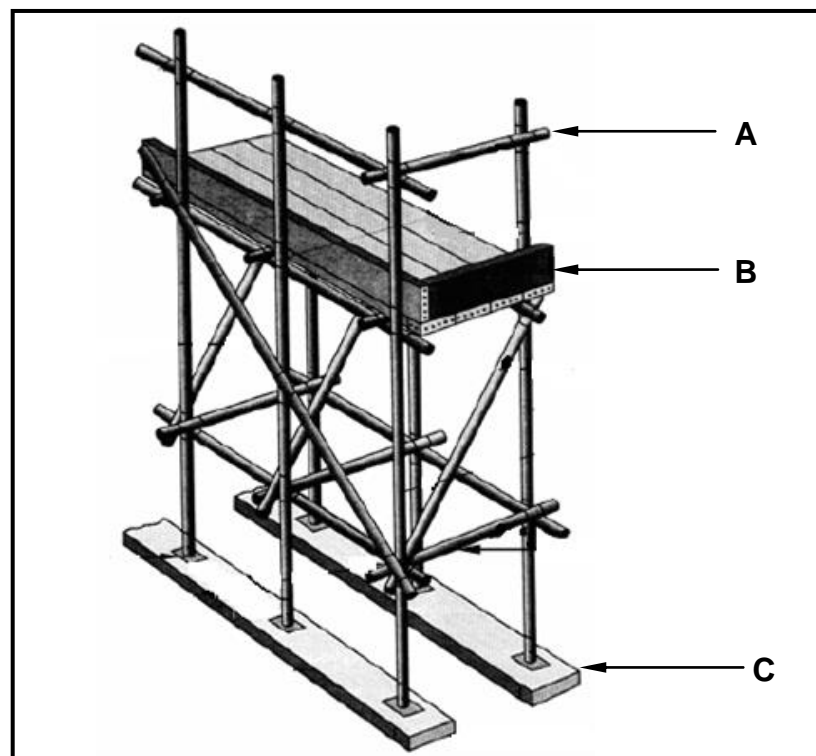


FIGUUR 1.2

- 1.2.1 Identifiseer dele **A–C**. (3)

- 1.2.2 Verduidelik hoe jy deel **A** sal versorg. (1)

- 1.3 FIGUUR 1.3 toon 'n steier met 'n werkplatform.

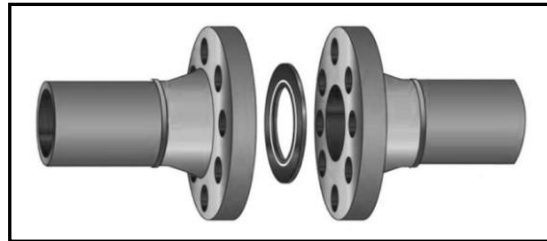


FIGUUR 1.3

- 1.3.1 Beskryf TWEE veiligheidsmaatreëls wat jy sal tref wanneer jy op 'n steier werk. (2)

- 1.3.2 Verduidelik die doel van deel **A** met betrekking tot veiligheid. (1)

- 1.3.3 Watter veiligheidskenmerk verskaf **B**? (1)
- 1.3.4 Verduidelik wat sal gebeur indien deel **C** weggelaat word wanneer werkers op die platform werk. (1)
- 1.4 FIGUUR 1.4 hieronder toon twee pype met flense. Beveel 'n geskikte hegmiddel aan om die twee flense met mekaar te verbind.



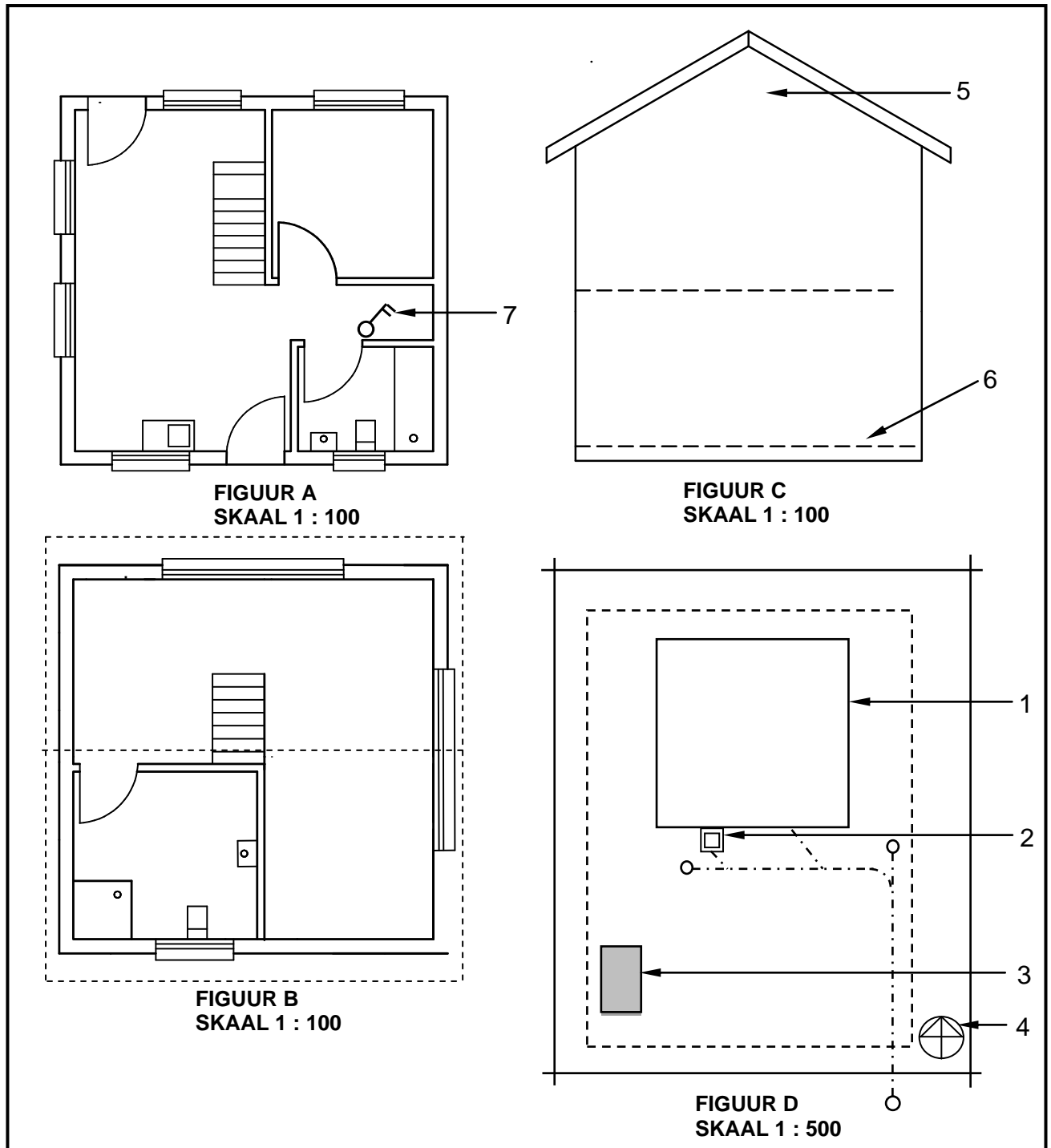
FIGUUR 1.4

(1)
[20]

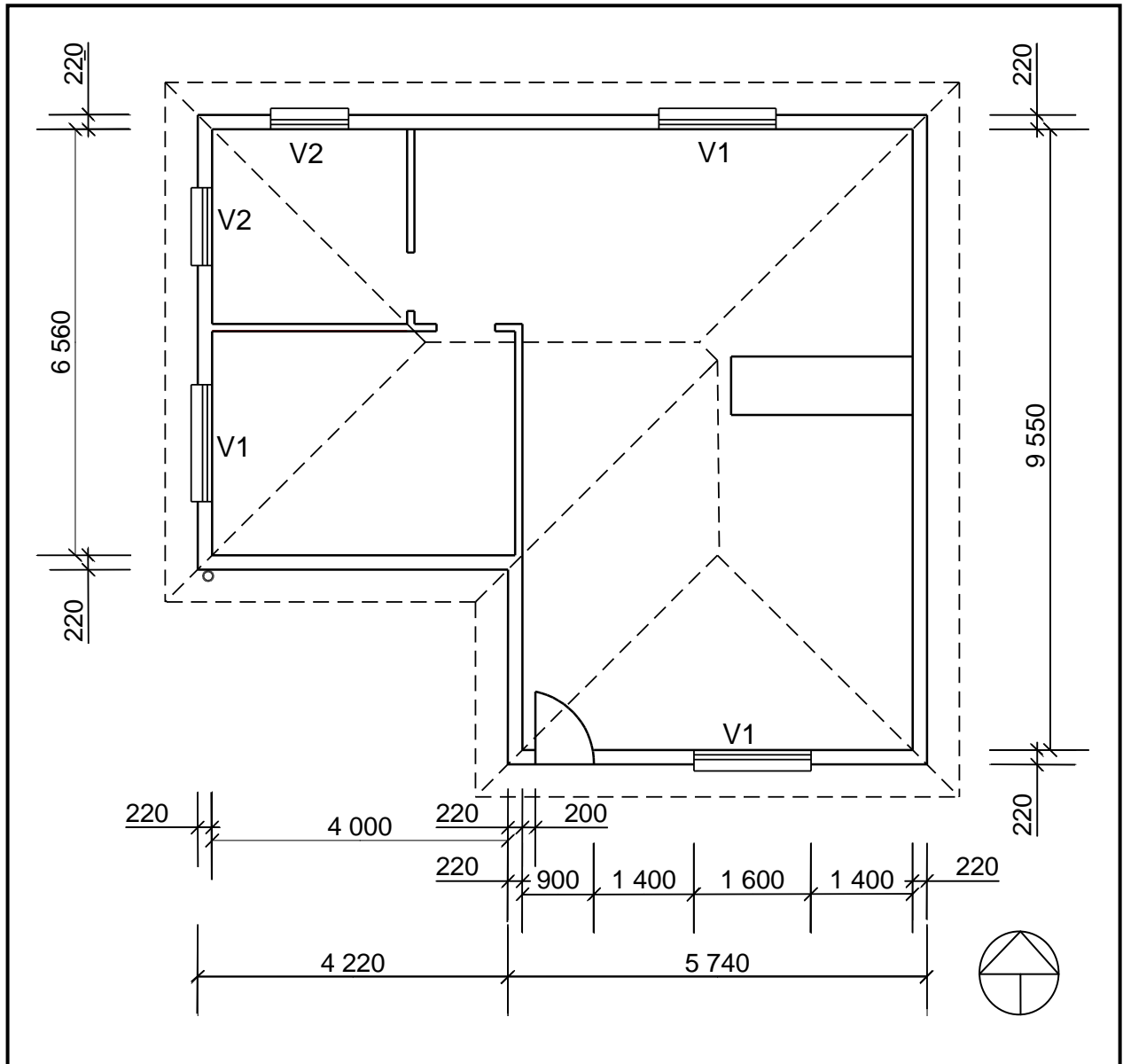
VRAAG 2: GRAFIKA AS KOMMUNIKASIE MIDDEL (GENERIES)

Begin hierdie vraag op 'n NUWE bladsy

2.1 FIGUUR 2.1 hieronder toon verskillende tekeninge wat op 'n bouplan voorkom. Analiseer die tekeninge en voltooi die tabel op ANTWOORDBLAD 2.1.

**FIGUUR 2.1**

2.2 FIGUUR 2.2 hieronder toon 'n onvoltooide vloerplan van 'n voorgestelde woning.



FIGUUR 2.2

Bestudeer FIGUUR 2.2 en ontwikkel en teken, op ANTWOORDBLAD 2.2, volgens skaal 1 : 50, die SUIDAANSIG van die gebou. Gebruik die volgende spesifikasies. (Gebruik die assesseringskriteria op ANTWOORDBLAD 2.2 as 'n riglyn vir jou tekening.)

SPESIFIKASIES:

- Die hoogte tussen die natuurlike grondvlak en die bokant van die vloerblad is 500 mm.
- Die hoogte tussen die vloerblad en die onderkant van die muurplaat is 2 600 mm.
- Die dak is bedek met gegolfde gegalvaniseerde dakplate en met 220 mm breë fassieplanke/borde afgewerk.
- Nokdekking is 100 mm hoog.

- Reënwaterafvoerpype is 75 mm in diameter en 100 mm vierkantige geute word gebruik.
- 'n Reënwaterafvoerpyp moet by die hoek van die gebou geplaas word, soos op die vloerplan aangedui.
- Die dakoorhang is 500 mm.
- Die deuropening is 2 100 mm hoog en 900 mm wyd.
- Die deurtrap is 250 mm hoog.
- Die gebou het 'n geweldak met 'n helling van 30°.

Die volgende moet ook op die tekening getoon word:

- Die metode wat gebruik is om die dakhoogte te bepaal
- Vensterbanke
- EEN reënwaterafvoerpyp

Vensters en deure:

VENSTERS EN DEURE	WYDTE	HOOGTE
Venster 1 (V1)	1 600	1 200
Deuropeninge 1 (D1)	900	2 100

DRIE punte sal vir die toepassing van die skaal toegeken word.

Begin die tekening vanaf hoek **A**, soos in die hoek links onder op ANTWOORDBLAD 2.2 aangedui.

(25)
[40]

VRAAG 3: VENSTERS, DEURE, MUURPANEELWERK EN KASTE (SPESIFIEK)

Begin die vraag op 'n NUWE bladsy.

3.1 Beantwoord die volgende vrae met betrekking tot 'n dubbelswaairaamvenster met boligte.

3.1.1 Skryf die definisie van 'n *kalfsreling* neer. (4)

3.1.2 Wat is die doel van 'n ruitbalkie? (1)

3.2 FIGUUR 3.2 is 'n tekening van 'n gedeelte van 'n buitevlak van 'n dubbelswaairaamvenster met boligte. Bestudeer die skets en beantwoord die vrae wat volg.

3.2

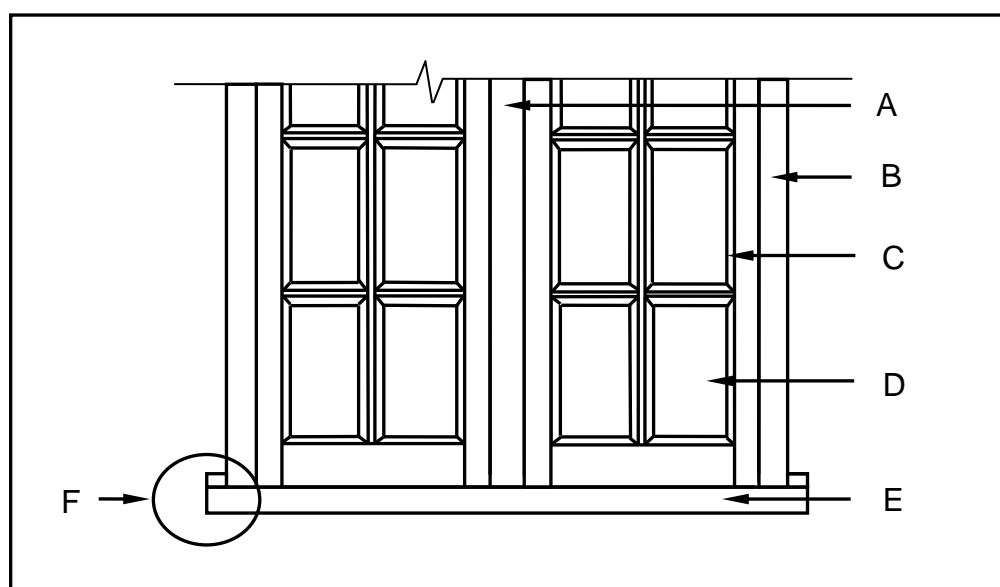


FIGURE 3.2

3.2.1 Wat is die doel van die boligte? (1)

3.2.2 Identifiseer deel **A** tot **E**. (5)

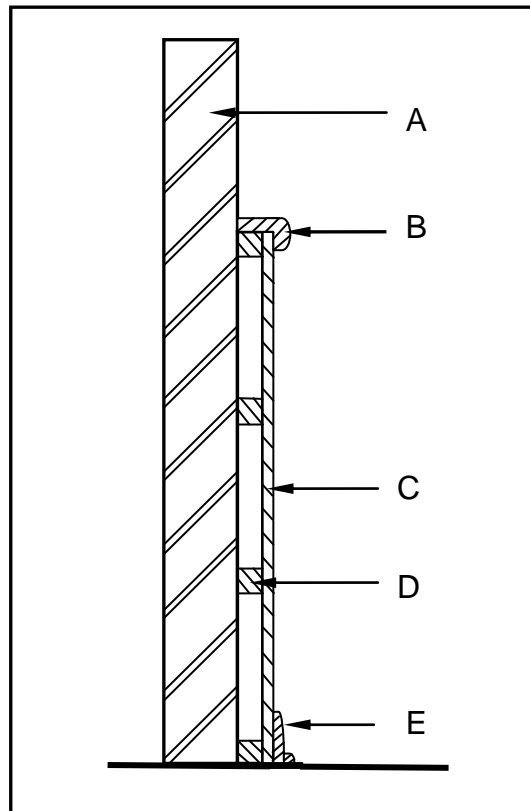
3.2.3 Verduidelik die doel van deel **F**. (1)

3.2.4 Noem die elektriese gereedskapstuk wat jy sal gebruik om die profiel op **C** te sny. (1)

3.2.5 Noem die toebehore wat jy sal gebruik om die swaairaam aan die kosyn vas te heg. (1)

3.3 FIGUUR 3.3 op ANTWOORDBLAD 3.3 toon 'n vierpaneeldeur met verhewe panele. Gebruik ANTWOORDBLAD 3.3 en teken, in goeie verhouding, 'n benoemde skets van 'n horisontale deursnee deur die styl en verhewe paneel van 'n deur om te toon hoe die paneel deur middel van 'n tong-en-groef-voeg aan die deur geheg word. Voltooi die deursneeansig en toon die tong-en-groef-voeg asook die verhewe paneel. (8)

- 3.4 FIGUUR 3.4 is 'n skets van die vertikale deursnee deur 'n strook muurpaneelwerk. Identifiseer deel **A** tot **E**. Skryf die naam van die deel langs die letter (A–E) in die ANTWOORDEBOEK.

**FIGUUR 3.4**

- 3.5 Onderskei tussen *ingeboude kaste* en *vrystaande kaste*. (5)
- 3.6 Verduidelik die voordeel van die gebruik van 'n ovaalvormige reling as 'n hangreling binne 'n ingeboude kas. (2)

(1)
[30]

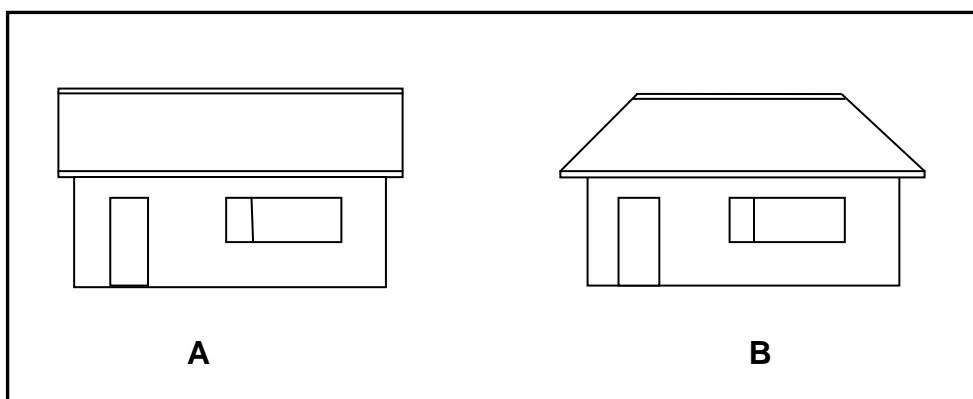
VRAAG 4: DAKKE EN PLAFONNE (SPESIFIEK)

Begin die vraag op 'n NUWE bladsy.

4.1 Vergelyk, deur middel van TWEE sketse, die profiele van 'n *daklat* en 'n *kaplat*. Toon die wydte en die dikte van die daklat en die kaplat in millimeter. (4)

4.2 Onderskei tussen 'n *oop dakrand* en 'n *toe dakrand* deur middel van TWEE lynsketse. Benoem ELKE skets. (4)

4.3 FIGUUR 4.3 hieronder toon dakprofile vir gebou **A** en gebou **B**. Bestudeer die sketse en beantwoord die vrae wat volg.



FIGUUR 4.3

4.3.1 Benoem die dakprofile van gebou **A** en gebou **B**. (2)

4.3.2 Verduidelik waarom dit duurder sal wees om die dak van gebou **B** as die dak van gebou **A** te installeer. (1)

4.3.3 Teken 'n netjiese lynskets van die boaansig van die dak van gebou **B**. (4)

4.3.4 Noem EEN vereiste waaraan die ontwerp en konstruksie van 'n dakkap moet voldoen. (1)

4.4 Noem TWEE tipes materiaal wat as dakbedekkings vir grassdakke gebruik word. (2)

4.5 Verduidelik die doel van die volgende:

4.5.1 Kaphangers (1)

4.5.2 Stormklemme (1)

4.6 Verduidelik die doel van 'n valdeur in 'n plafon. (1)

4.7 Noem EEN metode om valdeure in plafonne te installeer. (1)

4.8 Wat moet die maksimum afstand tussen plafonlatte wees? (1)

4.9 Gebruik ANTWOORDBLAD 4.9 en bereken die aantal dakteëls wat vir 'n afdak met die volgende spesifikasies benodig word. Rond die antwoorde tot TWEE desimale af.

- Die lengte van die dak is 9 700 mm
- Die wydte van die dak is 3 650 mm
- Die oppervlakte van een dakteël is 0,123 m²

(7)

4.10 FIGUUR 4.10 op ANTWOORDBLAD 4.10 is 'n tekening, volgens skaal 1 : 10, van twee dramure vir 'n toe sparpaardakkap. Voltooi die tekening deur die volgende spesifikasies te gebruik:

- Muurplaat: 114 x 38 mm
- Bindbalk en daksparre: 114 x 38 mm
- Dakoorhang: 300 mm
- Dakhelling: 30°

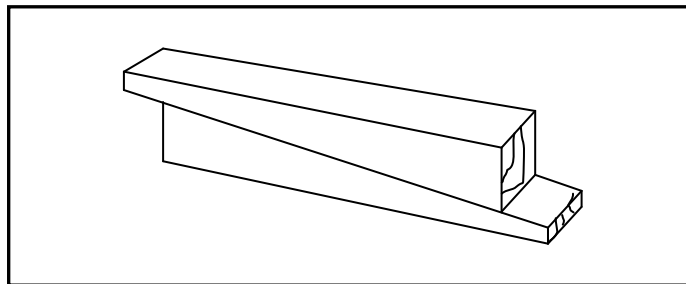
(10)

[40]

VRAAG 5: FORMELE, BEKISTING, SKORING EN YSTERWARE (SPESIFIEK)

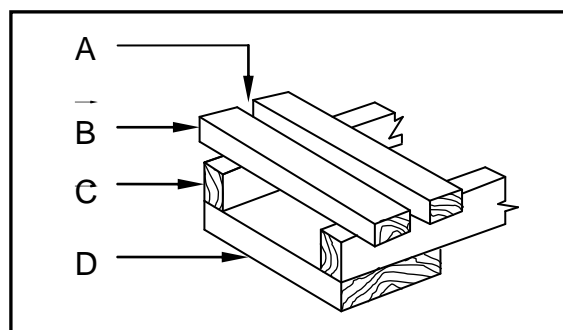
Begin die vraag op 'n NUWE bladsy.

- 5.1 Beskryf TWEE redes waarom die template/patrone van segmentboë en halfronde boë uit harde bord gesny word voordat die ribbes volgens vorm gemerk kan word. (2)
- 5.2 FIGUUR 5.2 is 'n prentaansig van 'n wigpaar wat tydens die oprigting van formele gebruik word. Bestudeer die skets en beantwoord die vrae wat volg.



FIGUUR 5.2

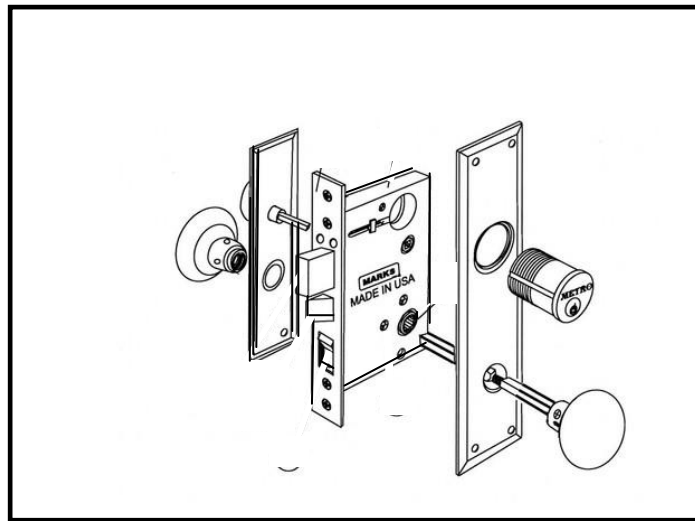
- 5.2.1 Beskryf DRIE plekke waar die wigpaar tydens die oprigting van formele gebruik word. (3)
- 5.2.2 Verduidelik TWEE doeleindes van die wigpaar tydens die oprigting van formele. (2)
- 5.2.3 Noem TWEE elektriese gereedskapstukke/masjiene wat jy kan gebruik om wigpare volgens grootte te sny. (2)
- 5.3 FIGUUR 5.3 hieronder is 'n skets van 'n gedeelte van 'n formeel vir 'n platboog. Identifiseer **A** tot **D**. Skryf slegs die naam langs die letter (A–D) in die ANTWOORDEBOEK neer.



FIGUUR 5.3

(4)

- 5.4 FIGUUR 5.4 hieronder is 'n skets van 'n slot. Bestudeer die skets en beantwoord die vrae wat volg.



FIGUUR 5.4

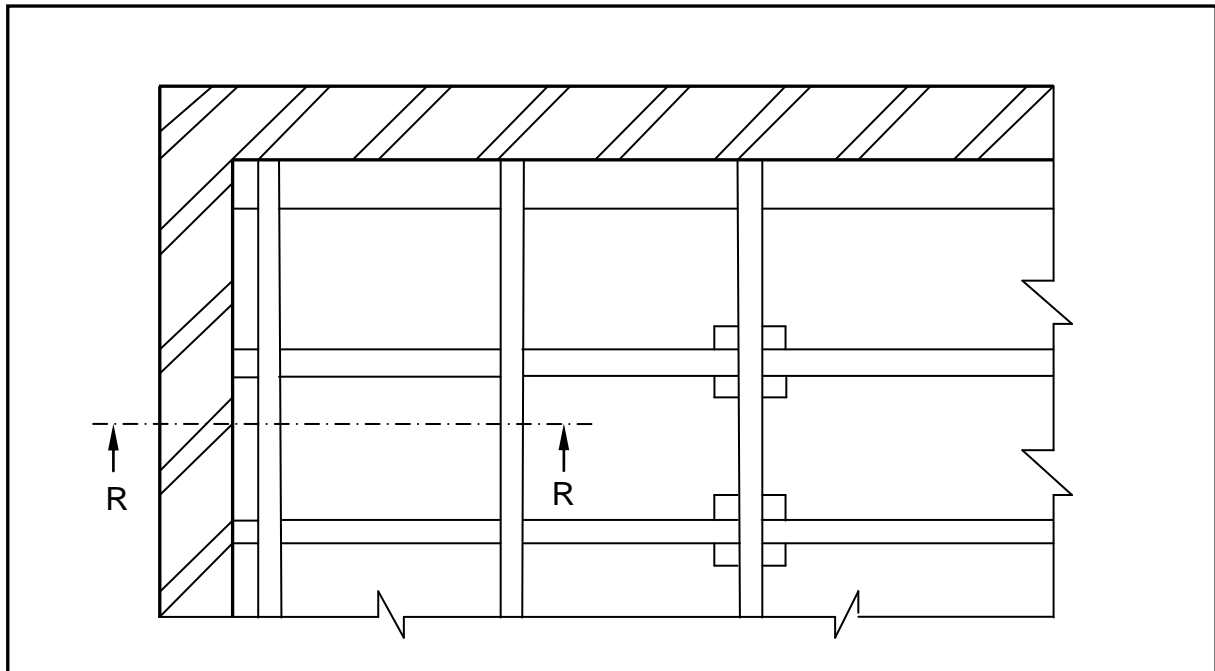
- 5.4.1 Identifiseer die slot. (1)
- 5.4.2 Identifiseer die gedeelte van die deur waarin die slot gemonteer sal word. (1)
- 5.4.3 Noem 'n ingang deur waarin hierdie slot nie gemonteer kan word nie. (1)
- 5.4.4 Noem die deel van die slot wat in die deurraam gemonteer moet word. (1)
- 5.5 Noem DRIE tipes materiaal wat op die binnevlak van bekisting as 'n voering gebruik kan sodat 'n gladder betonafwerking verkry kan word. (3)
- 5.6 Die tekening op ANTWOORDBLAD 5.6 is 'n 500 mm vierkantige betonkolom wat volgens skaal 1 : 10 geteken is. Gebruik ANTWOORDBLAD 5.6 en teken die bekisting rondom die kolom en toon ALLE nodige ondersteuning. (10)
- Spesifikasies:
 Bekistingbord: 22 mm
 Jukke en klampe: 70 mm x 50 mm
 Skroefdraadstawe met wasters en moere: 20 mm diameter. [30]

VRAAG 6: HOUTHANGVLOERE EN TRAPPE (SPESIFIEK)

Begin die vraag op 'n NUWE bladsy.

- 6.1 Verskeie opsies word as moontlike antwoorde op die volgende vrae gegee. Kies die antwoord en skryf slegs die letter (A–D) langs die vraagnommers (6.1.1 tot 6.1.6) in die ANTWOORDEBOEK neer, bv. 6.1.6 C.
- 6.1.1 Toegang tot die hol oppervlakte onder 'n houthangvloer word geskep sodat ...
- A oorskietmateriaal daar gestoor kan word.
 - B troeteldiere van die gesin daar kan slaap.
 - C gereelde inspeksie van die konstruksie en materiaal kan plaasvind.
 - D die mierskut nie roes nie. (1)
- 6.1.2 In 'n houthangvloer ...
- A loop die vloerplanke parallel met die vloerbalke.
 - B loop die vloerplanke langs die draer.
 - C kruis die vloerplanke die vloerbalke teen negentig grade.
 - D kruis die vloerplanke die draers teen negentig grade. (1)
- 6.1.3 In houttrappe word die spilpaal ... gevind.
- A aan die voet van die stel trappe
 - B bokant die handrelings
 - C onder die handrelings
 - D langs die sentrale draagbalk (1)
- 6.1.4 Die styg hoogte/styging van 'n stel houttrappe is die vertikale ...
- A plank tussen twee opeenvolgende loopvlakke.
 - B afstand tussen twee opeenvolgende loopvlakke.
 - C plank tussen twee balusters.
 - D afstand tussen twee balusters. (1)
- 6.1.5 Die baluster in 'n stel houttrappe ...
- A is twee vertikale dele.
 - B is een horisontale deel.
 - C word tussen twee stygstukke gevind.
 - D word tussen die handreling en die buitetrappboom geïnstalleer. (1)
- 6.2 Verduidelik TWEE doeleindes van 'n handreling in trapkonstruksie. (2)
- 6.3 Verduidelik TWEE doeleindes van 'n bordes in trapkonstruksie. (2)
- 6.4 Onderskei tussen *reguit stutting* en *verspringende stutting* wat vir houtvloerkonstruksie gebruik word. (2)
- 6.5 Voorspel EEN gevolg as 'n vloerlys nie in houthangvloer geïnstalleer word nie. (1)

- 6.6 Teken TWEE enkellyndiagramme om die verskil tussen 'n linkerkantse trap en 'n regterkantse trap met 'n halwe bordes te illustreer. Toon duidelik, deur middel van pyle, die bewegingsrigting van die stel trappe aan. Drukskrif 'n titel vir elke tekening. (8)
- 6.7 FIGUUR 6.7 is 'n tekening van 'n gedeelte van 'n houthangvloer. Bestudeer die skets en teken op ANTWOORDBLAD 6.7, volgens skaal 1 : 10, 'n vertikale dwarsdeursnee deur snylyn R-R.



FIGUUR 6.7

Toon die volgende op jou tekening:

- 750 mm x 300 mm-fondasie
- 330 mm wye fondasiemuur
- 220 mm wye boboumuur wat binne gepleister is
- VWL
- Hoogte tot onder die VWL is 600 mm
- Gegalvaniseerde mierskut
- Lugsteen
- 114 mm x 38 mm-muurplaat
- 225 mm x 75 mm-draer
- 150 mm x 50 mm-vloerbalk
- 150 mm x 30 mm-tong-en-groef-vloerpanke
- 70 mm x 20 mm-vloerlys
- 20 mm-kwartrondlys

Benoem enige TWEE dele van die tekening

(20)
[40]

TOTAAL: 200

SENTRUMNOMMER:									
-----------------------	--	--	--	--	--	--	--	--	--

EKSAMENNOMMER:														
-----------------------	--	--	--	--	--	--	--	--	--	--	--	--	--	--

ANTWOORDBLAD 2.1

NR.	VRAE	ANTWOORDE	PUNTE
1	Identifiseer FIGUUR A.		1
2	Identifiseer FIGUUR B.		1
3	Identifiseer FIGUUR D.		1
4	Wat word deur die kort strepieslyne in FIGUUR B aangedui?		1
5	Watter tipe dak word op hierdie gebou gebruik?		1
6	Noem die skaal wat gebruik was om FIGUUR B te teken.		1
7	Noem die skaal wat gebruik is om FIGUUR D te teken.		1
8	Aan watter kant van die gebou is die badkamers geleë?		1
9	Wat word deur nommer 1 aangedui?		1
10	Wat word deur nommer 2 aangedui?		1
11	Wat word deur nommer 3 aangedui?		1
12	Wat word deur nommer 4 aangedui?		1
13	Wat word deur nommer 5 aangedui?		1
14	Wat word deur nommer 6 aangedui?		1
15	Wat word deur nommer 7 aangedui?		1
		TOTAAL	15

SENTRUMNOMMER:																				
EKSAMENNOMMER:																				

ANTWOORDBLAD 2.2

ASSESSERINGS-KRITERIA	PUNTE	LP
Buitemure	3	
NGV (korrek getoon)	1	
VVV (korrek getoon)	1	
Venster	1	
Vensterbank	1	
Deuropening	1	
Stoep	1	
Fassiebord	1	
Windveër	2	
Dak (korrek geteken)	3	
Geut	1	
Reënwaterafvoerpyp	1	
Nokdekking	1	
Bepaling van dakhoopte	2	
Enige twee byskrifte	2	
Toepassing van skaal. Een of twee verkeerd = 3 Drie of vier verkeerd = 2 Meer as vyf verkeerd. = 1 Geen afmeting korrek = 0	3	
TOTAAL	25	

A

SENTRUMNOMMER										
----------------------	--	--	--	--	--	--	--	--	--	--

EKSAMENNOMMER:															
-----------------------	--	--	--	--	--	--	--	--	--	--	--	--	--	--	--

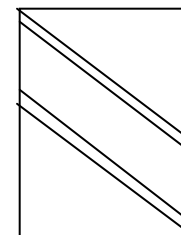
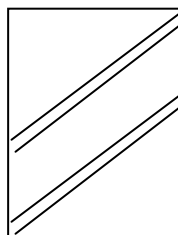
ANTWOORDBLAD 4.9

A	B	C	D
			Lengte wat met teëls bedek moet word
			Lengte van die dak is 9 700 mm
			Wydte van die dak is 3 650 mm
			Area van dak wat geteël moet word
1/	_____		Lengte van dak _____
	_____		Wydte van die dak _____
		_____	= _____ m ² dakbedekking nodig
			Aantal dakteëls
			<u>Oppervlakte van dak</u> Oppervlakte van teël
			= _____
			= _____ Aantal dakteëls benodig

SENTRUMNOMMER														
EKSAMENNOMMER														

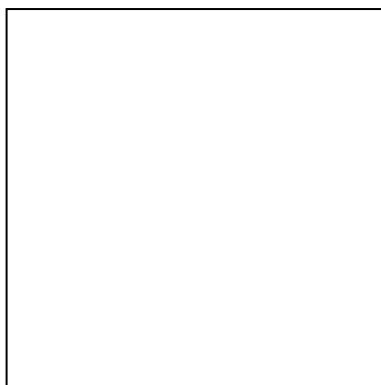
ANTWOORDBLAD 4.10

ASSESSERINGS-KRITERIA	PUNT	LEERDER PUNT
Muurplaat	2	
Bindbalk	1	
Dakspar	2	
Oorhang	2	
Deurhoogte	1	
Deurwydte	1	
Skaal	1	
TOTAAL	10	



SENTRUMNOMMER									
----------------------	--	--	--	--	--	--	--	--	--

EKSAMENNOMMER														
----------------------	--	--	--	--	--	--	--	--	--	--	--	--	--	--

ANTWOORDBLAD 5.6

ASSESSERINGSKRITERIA	PUNT	LEERDER PUNT
Kolom	1	
Bekistingbord	1	
Jukke	1	
Klampe	1	
Wie	1	
Skroefdraadstawe	1	
Moere	1	
Toepassing van skaal		
Een of twee verkeerd = 3		
Drie of vier verkeerd = 2		
Meer as vyf verkeerd = 1		
Geen afmetings verkeerd = 0	3	
TOTAAL	10	

SENTRUMNOMMER																			
----------------------	--	--	--	--	--	--	--	--	--	--	--	--	--	--	--	--	--	--	--

EKSAMENNOMMER:																			
-----------------------	--	--	--	--	--	--	--	--	--	--	--	--	--	--	--	--	--	--	--

ANTWOORDBLAD 6.7

R

ASSESSERINGS-KRITERIA	PUNT	LEERDER PUNT
Fondasie	1	
Fondasiemuur		
Muurbobou		
Pleister		
NGV	1	
Draer	1	
Mierskut	1	
VWL	1	
Vloerplanke	1	
Vloerbalk	1	
Kwartrond lys	1	
Vloerlys	1	
Muurplaat	1	
Lugsteen	1	
Steenkolom om vloerbalk te ondersteun	1	
Enige TWEE byskrifte	2	
Toepassing van skaal		
Een of twee verkeerd = 3		
Drie of vier verkeerd = 2		
Meer as vyf verkeerd = 1		
Geen afmeting korrek = 0	3	
TOTAAL	20	