



basic education

Department:
Basic Education
REPUBLIC OF SOUTH AFRICA

**NASIONALE SENIOR
SERTIFIKAAT**

GRAAD 12

SIVIELE TEGNOLOGIE: SIVIELE DIENSTE

MODEL 2018

PUNTE: 200

TYD: 3 uur

Hierdie vraestel bestaan uit 18 bladsye en 6 antwoordblaaie.

BENODIGDHEDE:

1. Tekeninstrumente
2. 'n Nieprogrammeerbare sakrekenaar
3. ANTWOORDEBOEK

INSTRUKSIES EN INLIGTING

1. Hierdie vraestel bestaan uit SES vrae: TWEE vrae is generies en VIER vrae is vakspesifiek.
2. Beantwoord AL die vrae.
3. Beantwoord elke vraag as 'n geheel. MOENIE onderafdelings van vrae skei NIE.
4. Begin die antwoord op ELKE vraag op 'n NUWE bladsy.
5. MOENIE in die kantlyn van die ANTWOORDEBOEK skryf NIE.
6. Jy mag sketse gebruik om jou antwoorde te illustreer.
7. Skryf ALLE berekeninge en antwoorde in die ANTWOORDEBOEK of op die aangehegte ANTWOORDBLAAIE.
8. Gebruik die puntetoekenning as 'n riglyn vir die lengte van jou antwoord.
9. Maak tekeninge en sketse met potlood, volledig gemaatskryf en netjies met beskrywende opskrifte en aantekeninge afgerond, in ooreenstemming met die *SANS/SABS se Gebruikskode vir Boutekenepraktyk*.
10. Vir die doel van hierdie vraestel moet die grootte van 'n steen as 220 mm x 110 mm x 75 mm geneem word.
11. Gebruik jou eie oordeel waar afmetings en/of inligting ontbreek.
12. Beantwoord VRAAG 2.1, 2.2, 3.1, 3.2, 5.6 en 6.10 op die aangehegte ANTWOORDBLAAIE en gebruik tekeninstrumente, waar nodig.
13. Skryf jou SENTRUMNOMMER en EKSAMENNOMMER op elke ANTWOORDBLAD en lewer dit saam met jou ANTWOORDEBOEK in, al het jy dit nie gebruik nie.
14. Tekeninge in die vraestel is NIE volgens skaal NIE as gevolg van elektroniese oordrag.
15. Google Images is as bron vir al die foto's en prentjies gebruik.

VRAAG 1: WBGV, MATERIAAL, GEREEDSKAP, TOERUSTING EN HEGTING (GENERIES)

Begin hierdie vraag op 'n NUWE bladsy.

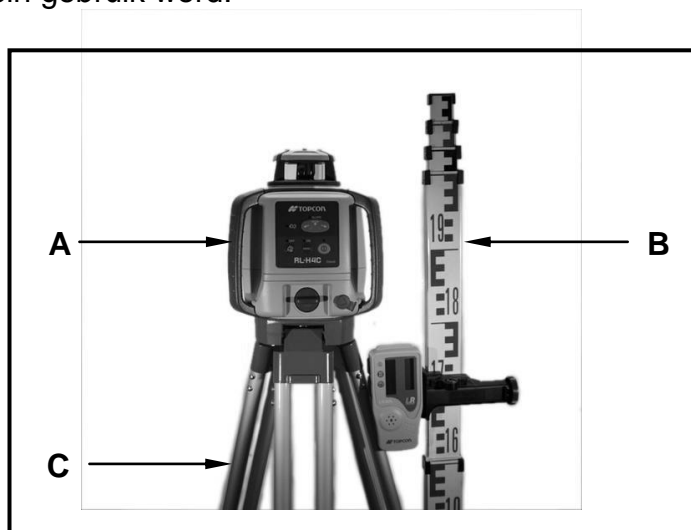
- 1.1 Kies 'n beskrywing uit KOLOM B wat by 'n item in KOLOM A pas. Skryf slegs die letter (A–L) langs die vraagnommers (1.1.1 tot 1.1.10) in die ANTWOORDEBOEK neer, bv. 1.1.11 M.

KOLOM A		KOLOM B	
1.1.1	Nabehandeling	A	slegs deur een persoon op 'n keer gebruik
1.1.2	Leer	B	roesbestand
1.1.3	Bouershyser	C	op die basismetaal aangewend – maak die metaal roesvry
1.1.4	Sinkbedekking	D	tydelike struktuur wat werkers in staat stel om bokant borshoogte gemaklik te werk
1.1.5	Steiers	E	vinnige metode om gereedskap en toerusting tussen vloere te vervoer
1.1.6	Glybaan	F	metaal in gesmelte sink gedoop
1.1.7	Elektroplatering	G	kan met 'n kwas aangewend word
1.1.8	Verf	H	proses om vars beton vir 'n spesifieke tydperk klam/vogtig te hou
1.1.9	Aluminium	I	proses om 'n metaal met 'n dun lagie van 'n ander metaal deur elektrolise te bedek
1.1.10	Gegalvaniseer	J	vinnige metode om puin na grondvloer te vervoer
		K	kan in poeivorm aangewend word
		L	voorkom spat van chemikalieë

(10 x 1)

(10)

- 1.2 FIGUUR 1.2 hieronder toon 'n opmetinginstrument wat op 'n konstruksieterrein gebruik word.

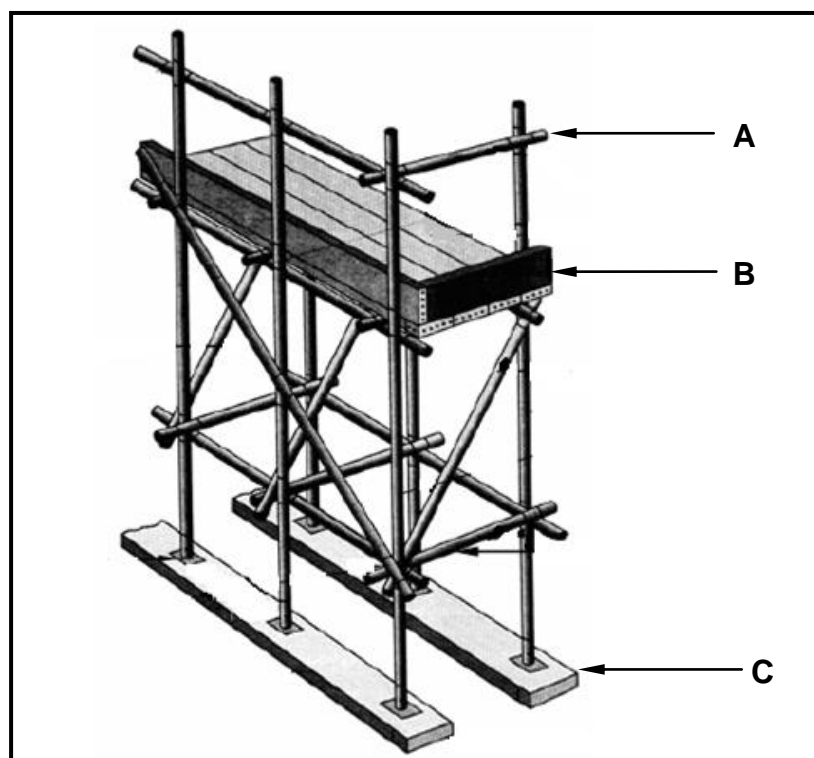


FIGUUR 1.2

- 1.2.1 Identifiseer dele **A–C**. (3)

- 1.2.2 Verduidelik hoe jy deel **A** sal versorg. (1)

- 1.3 FIGUUR 1.3 toon 'n steier met 'n werkplatform.

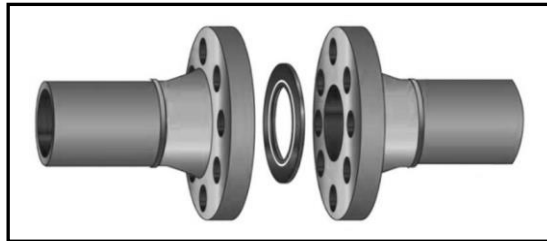


FIGUUR 1.3

- 1.3.1 Beskryf TWEE veiligheidsmaatreëls wat jy sal tref wanneer jy op 'n steier werk. (2)

- 1.3.2 Verduidelik die doel van deel **A** met betrekking tot veiligheid. (1)

- 1.3.3 Watter veiligheidskenmerk verskaf **B**? (1)
- 1.3.4 Verduidelik wat sal gebeur indien deel **C** weggelaat word wanneer werkers op die platform werk. (1)
- 1.4 FIGUUR 1.4 hieronder toon twee pype met flense. Beveel 'n geskikte hegmiddel aan om die twee flense met mekaar te verbind.



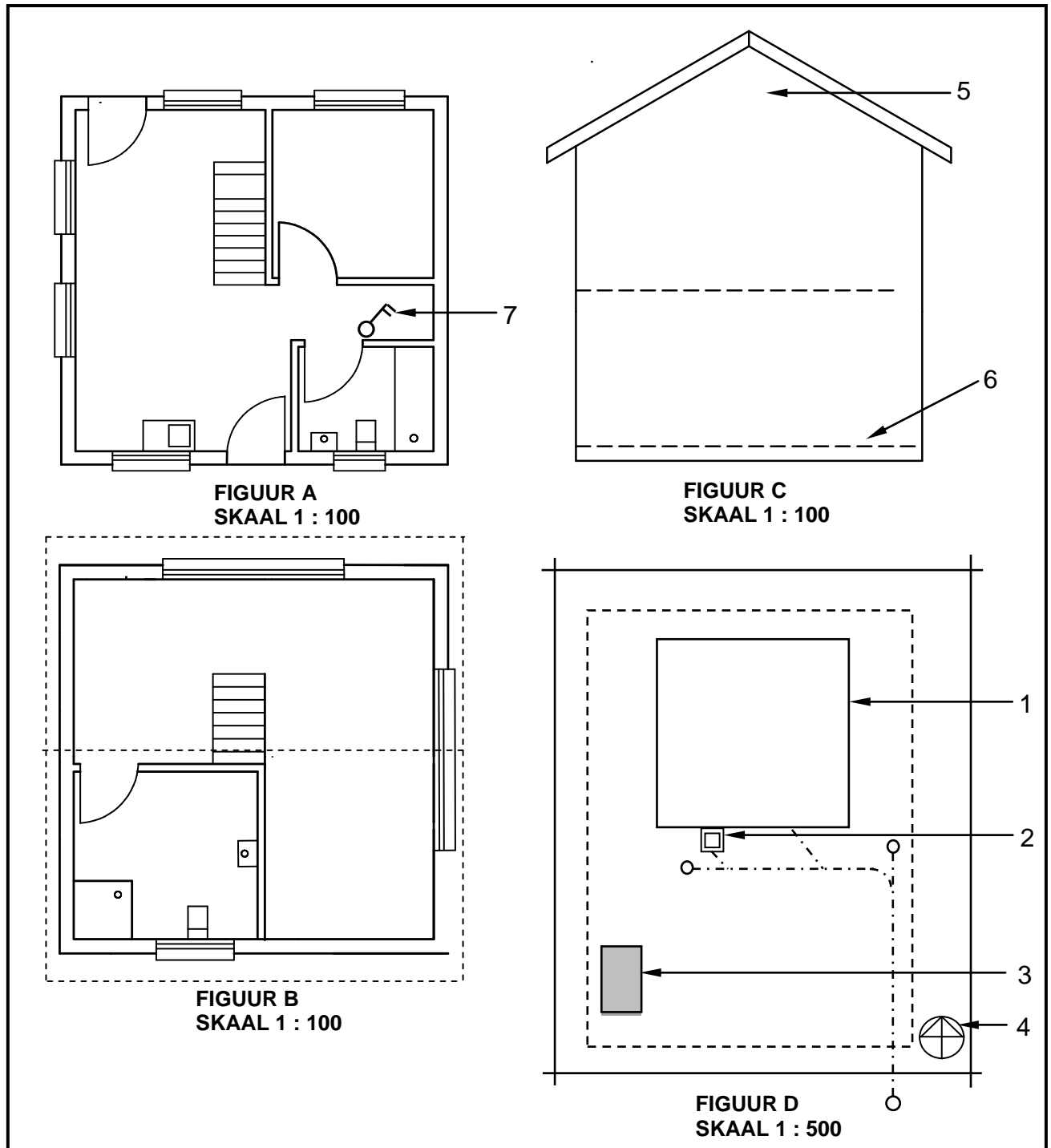
FIGUUR 1.4

(1)
[20]

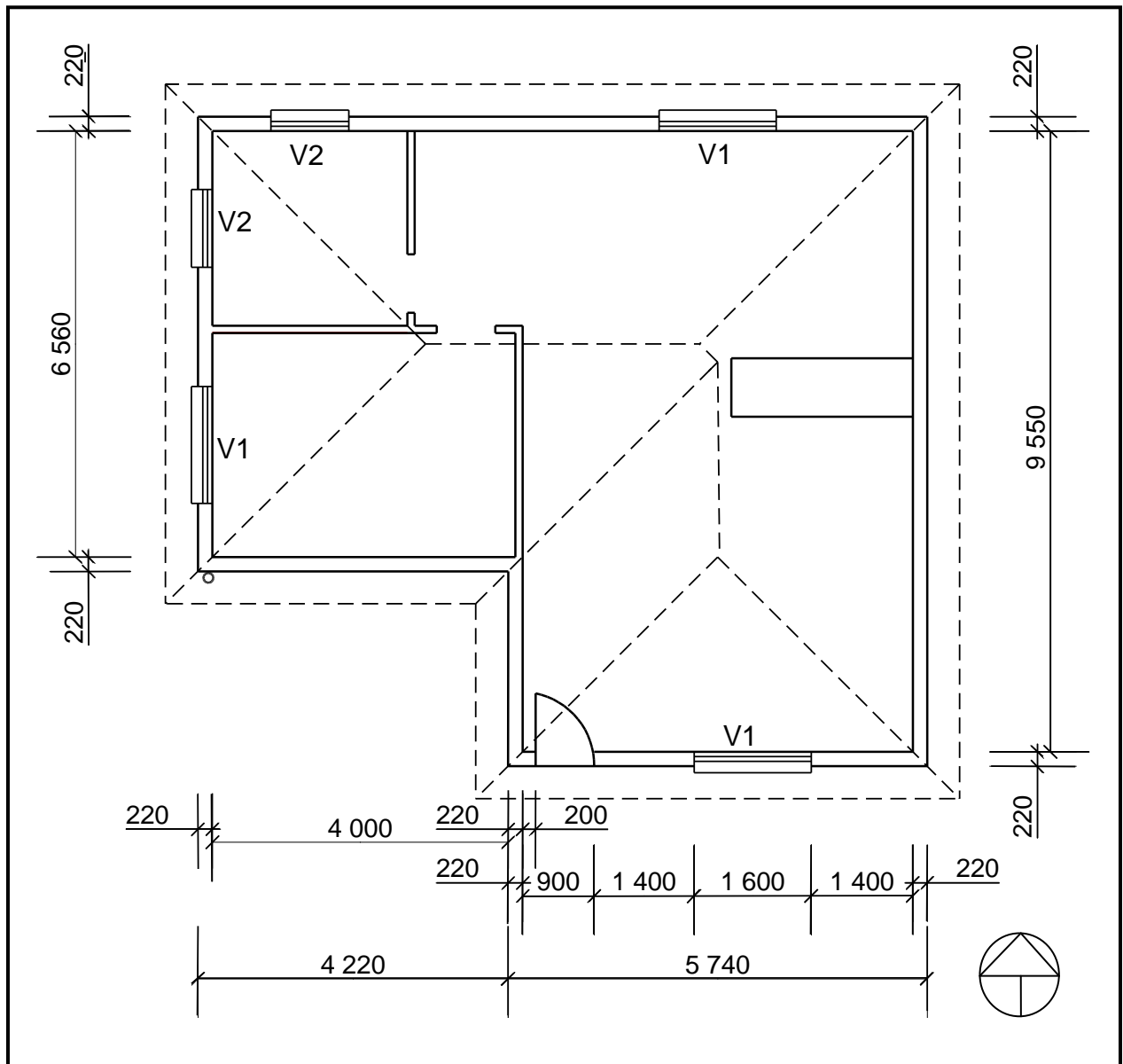
VRAAG 2: GRAFIKA AS KOMMUNIKASIE MIDDEL (GENERIES)

Begin hierdie vraag op 'n NUWE bladsy

2.1 FIGUUR 2.1 hieronder toon verskillende tekeninge wat op 'n bouplan voorkom. Analiseer die tekening en voltooi die tabel op ANTWOORDBLAD 2.1.

**FIGUUR 2.1**

2.2 FIGUUR 2.2 hieronder toon 'n onvoltooide vloerplan van 'n voorgestelde woning.



FIGUUR 2.2

Bestudeer FIGUUR 2.2 en ontwikkel en teken, op ANTWOORDBLAD 2.2, volgens skaal 1 : 50, die SUIDAANSIG van die gebou. Gebruik die volgende spesifikasies. (Gebruik die assesseringskriteria op ANTWOORDBLAD 2.2 as 'n riglyn vir jou tekening.)

SPESIFIKASIES:

- Die hoogte tussen die natuurlike grondvlak en die bokant van die vloerblad is 500 mm.
- Die hoogte tussen die vloerblad en die onderkant van die muurplaat is 2 600 mm.
- Die dak is bedek met gegolfde gegalvaniseerde dakplate en met 220 mm breë fassieplanke/borde afgewerk.
- Nokdekking is 100 mm hoog.

- Reënwaterafvoerpype is 75 mm in diameter en 100 mm vierkantige geute word gebruik.
- 'n Reënwaterafvoerpyp moet by die hoek van die gebou geplaas word, soos op die vloerplan aangedui.
- Die dakoorhang is 500 mm.
- Die deuropening is 2 100 mm hoog en 900 mm wyd.
- Die deurtrap is 250 mm hoog.
- Die gebou het 'n geweldak met 'n helling van 30°.

Die volgende moet ook op die tekening getoon word:

- Die metode wat gebruik is om die dakhoogte te bepaal
- Vensterbanke
- EEN reënwaterafvoerpyp

Vensters en deure:

VENSTERS EN DEURE	WYDTE	HOOGTE
Venster 1 (V1)	1 600	1 200
Deuropeninge 1 (D1)	900	2 100

DRIE punte sal vir die toepassing van skaal toegeken word.

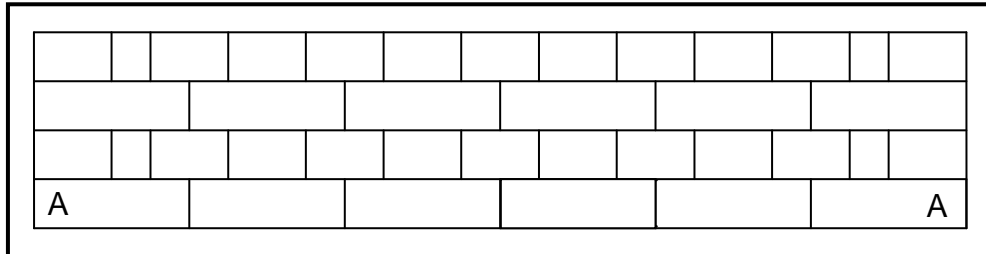
Begin die tekening vanaf hoek **A**, soos in die hoek links onder op ANTWOORDBLAD 2.2 aangedui.

(25)
[40]

VRAAG 3: KONSTRUKSIE WAT MET SIVIELE DIENSTE VERBAND HOU (SPESIFIEK)

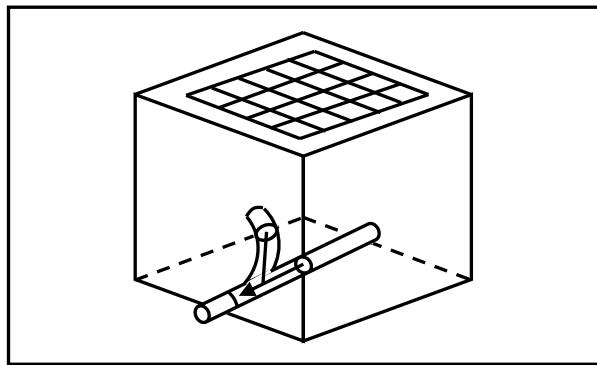
Begin die vraag op 'n nuwe bladsy.

- 3.1 FIGUUR 3.1 hieronder toon die vooraansig van 'n steenmuur. Bestudeer die skets en beantwoord die vrae wat volg.



FIGUUR 3.1

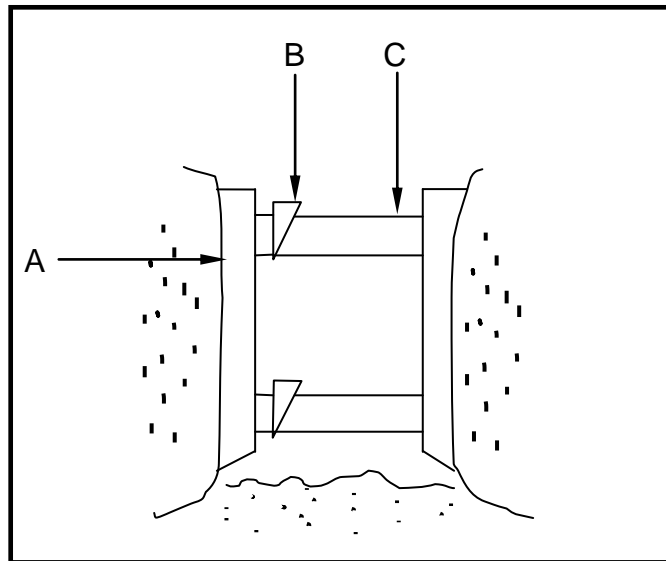
- 3.1.1 Identifiseer die verband wat gebruik is om die muur te bou. (1)
- 3.1.2 As die grootte van EEN steen wat in FIGUUR 3.1 gebruik word 220 x 110 x 75 mm is, bereken die totale hoogte en lengte van hierdie steenmuur. (4)
- 3.1.3 Gebruik ANTWOORDBLAD 3.1 om die entaansig van die muur te projekteer en teken. (2)
- 3.1.4 Gebruik ANTWOORDBLAD 3.1 en projekteer en teken, vanaf die gegewe vooraansig, die boaansig van die planlaag AA. (2)
- 3.2 FIGUUR 3.2 hieronder is 'n illustrasie van 'n isometriese aansig van 'n mangat. Bestudeer die illustrasie en beantwoord die vrae wat volg.



FIGUUR 3.2

- 3.2.1 Gebruik ANTWOORDBLAD 3.2 en voltooi die tekening van die boaansig van die mangat sonder die deksel. Toon ALLE verborge detail. (7)
- 3.2.2 Wat is die minimum diepte van 'n mangat? (1)
- 3.2.3 Noem TWEE plekke op 'n terrein waar mangate geplaas moet word. (2)
- 3.3 Veiligheid moet tydens uitgrawings hoë prioriteit geniet omdat baie ongelukke kan plaasvind. Beskryf TWEE regulasies wat tydens uitgrawings nagekom moet word. (2)

- 3.4 FIGUUR 3.4 hieronder toon die syaansig van bestutting vir nat of los grond in 'n sloot. Bestudeer die tekening en beantwoord die vrae wat volg.



FIGUUR 3.4

- 3.4.1 Identifiseer **A**. (1)
- 3.4.2 Verduidelik die funksie van **B**. (1)
- 3.4.3 Beveel EEN materiaal aan wat vir deel **A** gebruik kan word. (1)
- 3.4.4 Beskryf TWEE belangrike prosedures wat gevolg moet word wanneer 'n sloot uitgemerk word. (2)
- 3.5 Onderskei tussen *opvulling* en *kompaktering* ten opsigte van die grond op 'n bouperseel. (2)
- 3.6 Noem die vereiste helling (gradiënt) vir die volgende rioolpypdiameters:
- 3.6.1 Ø 100 mm rioolpyp (1)
- 3.6.2 Ø 160 mm rioolpyp (1)
- [30]**

VRAAG 4: KOUE- EN WARMWATERTOEOVOER (SPESIFIEK)

Begin die vraag op 'n NUWE bladsy.

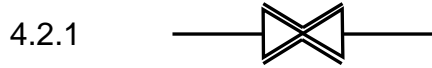
- 4.1 Verskeie opsies word as moontlike antwoorde op die volgende vrae gegee. Kies die antwoord en skryf slegs die letter (A–D) langs die vraagnommers (4.6.1 tot 4.6.7) in die ANTWOORDEBOEK neer, bv. 4.6.8 C.
- 4.1.1 Wanneer koperpype met die kapillêre metode geheg word, sal jy die pype aanmekaar ...
- A sweis.
 - B soldeer.
 - C lym.
 - D bind met kleefband. (1)
- 4.1.2 Jy kan ... pype met gom heg.
- A PVC-
 - B koper- en PVC-
 - C koper- en gegalvaniseerde
 - D koper-, PVC- en gegalvaniseerde (1)
- 4.1.3 Om pype in reguit lengtes te heg, sal jy ... gebruik.
- A reguit pype
 - B T-aansluitings
 - C reguit koppelstukke
 - D reguit pankoppelkrae (1)
- 4.1.4 'n Kompressielasplek kan gebruik word om ... pype te heg.
- A koper-
 - B PVC-
 - C gegalvaniseerde
 - D Al die bogenoemde (1)
- 4.1.5 'n ... koppelstuk word gebruik om twee gegalvaniseerde pype te heg.
- A Johnson-
 - B Reguit-
 - C Pyp-en-sok-
 - D Geeneen van die bogenoemde nie (1)
- 4.1.6 ... kan gebruik word om poliëtileenpype te heg.
- A Houtlym
 - B Isoleerband
 - C Kontaklym
 - D PVC-sweisoplosmiddel (1)

4.1.7 Die pypwerk wat na die geiser toe lei, moet van ... gemaak wees.

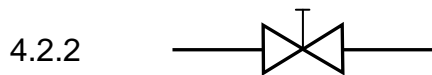
- A koper
- B gegalvaniseerde staal
- C Polycop
- D Al die bogenoemde

(1)

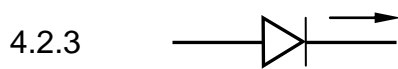
4.2 Identifiseer die volgende simbole wat in warmwaterstelsels gebruik word:



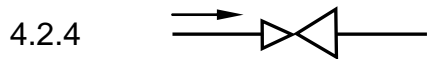
(1)



(1)

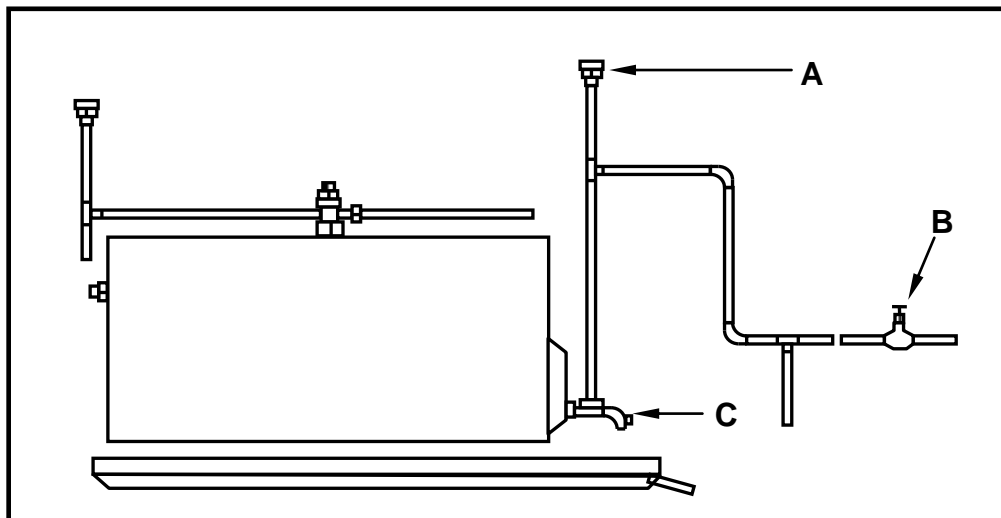


(1)



(1)

4.3 FIGUUR 4.3 hieronder is 'n skets van 'n horisontaal geïnstalleerde hoëdruk-geiser. Bestudeer die illustrasie en beantwoord die vrae wat volg.



FIGUUR 4.3

4.3.1 Verduidelik EEN van die nagevolge as vakuumbreker **A** foutief is.

(1)

4.3.2 Beveel EEN tipe metaalkraan aan wat jy by **B** sal installeer.

(1)

4.3.3 Identifiseer **C**.

(1)

4.3.4 Noem EEN ander stelsel wat warm water kan voorsien sonder om elektrisiteit te gebruik.

(1)

4.3.5 Verduidelik TWEE voordele van die gebruik van 'n hittepomp om warm water te bekom.

(2)

4.3.6 Beskryf TWEE redes hoekom daar swak warmwaterdruk in 'n woonhuis kan wees.

(2)

- 4.4 Onderskei tussen FIGUUR A en FIGUUR B ten opsigte van die vloerigting van die water.

**FIGUUR A****FIGUUR B**

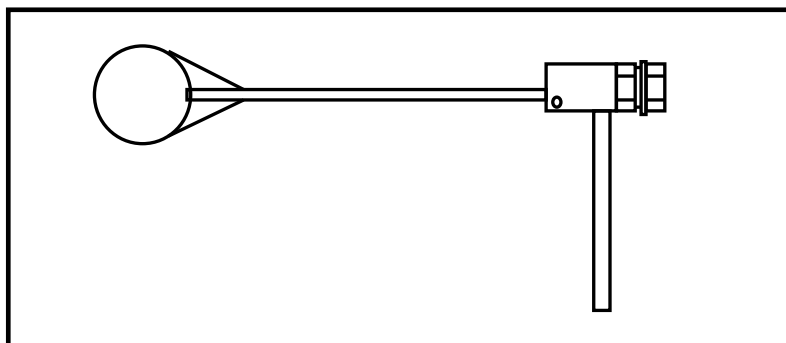
(2)

- 4.5 FIGUUR A en FIGUUR B hieronder toon twee verskillende tipes krane.

**FIGUUR A****FIGUUR B**

- 4.5.1 Identifiseer die krane in FIGUUR A en B. (2)
- 4.5.2 Verduidelik waar jy die krane in FIGUUR A en B sal installeer. (2)

- 4.6 FIGUUR 4.6 hieronder is 'n tekening van 'n komponent wat in 'n spoelkloset gebruik word.



FIGUUR 4.6

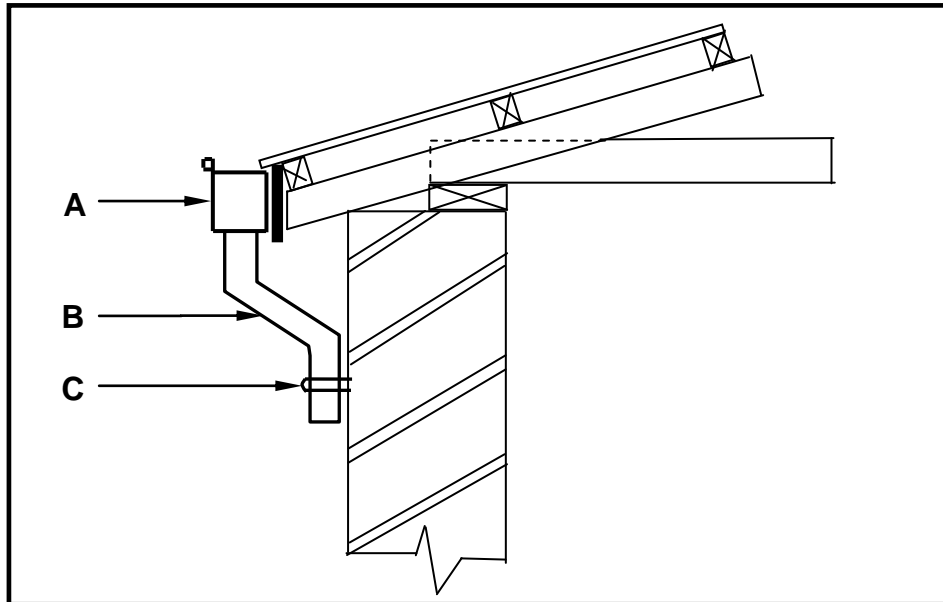
- 4.6.1 Identifiseer die item in FIGUUR 4.6. (1)
- 4.6.2 Verduidelik die funksie van hierdie item in die spoelkloset. (1)
- 4.6.3 Noem EEN tipe materiaal wat gebruik kan word om die ronde deel van die item wat in FIGUUR 4.6 geïdentifiseer is, te vervaardig. (1)
- 4.7 Waterbesparing geniet 'n hoë prioriteit in Suid Afrika. Noem TWEE toestelle wat watergebruik in ons huise kan verminder. (2)
- 4.8 Verduidelik, in VIER stappe, hoe 'n lugslot uit 'n pypstelsel verwyder kan word. (4)
- 4.9 Swak installering van waterpype is gewoonlik die oorsaak van geluide of waterslag in pype. Noem TWEE voorbeelde van swak installering wat waterslag kan veroorsaak. (2)
- 4.10 Noem EEN tipe gereedskap wat gebruik kan word vir die insny van skroefdraad en sny van gegalvaniseerde pype. (1)
- 4.11 Noem enige TWEE waterstelsels of toestelle wat met 'n waterdruktoetspomp getoets kan word. (2)
- 4.12 Verduidelik EEN rede hoekom water deur 'n plafon sal syfer. (1)

[40]

VRAAG 5: DAKWERK, STORMWATER EN GRAFIKA AS KOMMUNIKASIE-MIDDEL (SPESIFIEK)

Begin die vraag op 'n NUWE bladsy.

5.1 FIGUUR 5.1 is 'n skets van 'n gedeelte van 'n geut- en afvoerpypinstallasie.



FIGUUR 5.1

- 5.1.1 Identifiseer **A**. (1)
- 5.1.2 Identifiseer **B**. (1)
- 5.1.3 Identifiseer **C** wat gebruik word om die afvoerpyp aan die muur te heg. (1)
- 5.1.4 'n Werker moet geute aan die dak van 'n drieverdiepinggebou installeer. Watter veiligheidstoerusting moet die werker gebruik om sy/haar eie veiligheid te verseker wanneer in hoë plekke gewerk word? (1)

- 5.2 'n Dak met 'n groot oppervlakte word voorsien van 'n geut wat slegs een uitlaat- en afvoerpyp het. Wat sal die gevolg wees as dit swaar reën en slegs een afvoerpyp is geïnstalleer? (1)
- 5.3 Verduidelik TWEE metodes om stormwater na opvangsareas te kanaliseer. (2)
- 5.4 Noem die TWEE verantwoordelikhede van munisipaliteite ten opsigte van die verwydering van stormwater. (2)
- 5.5 'n Betonskoen kan onder 'n afvoerpyp geplaas word om water van die huis af weg te voer. Maak 'n netjiese vryhand isometriese skets om te toon hoe 'n betonskoen lyk. (4)
- 5.6 ANTWOORDBLAD 5.6 toon 'n tekening van 'n afgeknotte kegel. Gebruik die tekening en inligting op die ANTWOORDBLAD en teken die ontwikkeling van die kegel. Toon ALLE konstruksielyne. Moet NIE die tekening oorteken NIE, projekteer die ontwikkeling vanaf die gegewe tekening. (17)

WENK: Om die omtrek van die sirkel te bereken, gebruik die formule: $\pi \times d$.

(17)
[30]

VRAAG 6: DREINERING-/RIOLERINGSTELSELS EN SANITÊRE TOEBEHORE (SPESIFIEK)

6.1 Onderskei tussen 'n *steekoog* en 'n *mangat* ten opsigte van die grootte en tyd wat dit neem om elk te installeer. Tabuleer jou antwoord. (4)

6.2 Teken 'n netjiese vryhandskets van die deursnee-aansig van 'n stapelriool om die korrekte posisie van die volgende te toon:

- Gruisvulling
- Growwe sand
- Verdigte vulling

(3)

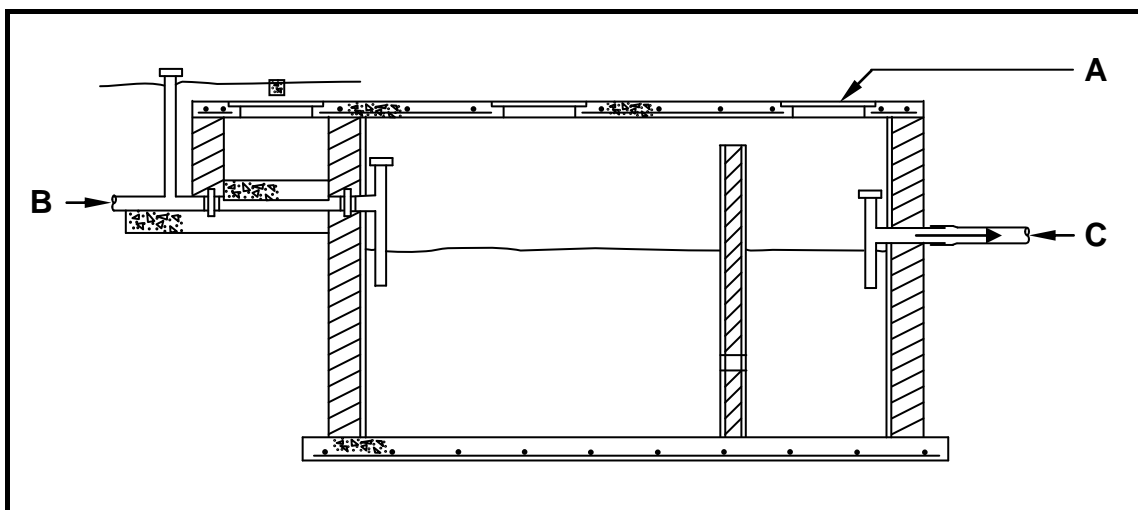
6.3 FIGUUR 6.3 hieronder toon 'n watersperder.

**FIGUUR 6.3**

6.3.1 Benoem die sperder in FIGUUR 6.3. (1)

6.3.2 Verduidelik die funksie van die water wat in die basis van die sperder agterbly elke keer wat water in die onderdeel afvoer. (1)

6.4 FIGUUR 6.4 hieronder is 'n tekening van 'n rioolstelsel. Bestudeer die tekening en beantwoord die vrae wat volg.

**FIGUUR 6.4**

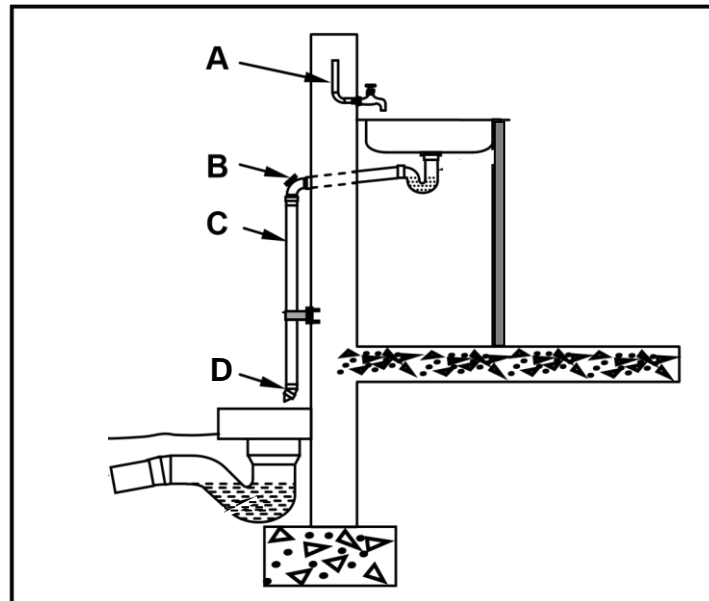
6.4.1 Benoem die rioleringsstelsel in FIGUUR 6.4. (1)

6.4.2 Identifiseer deel **A**. (1)

6.4.3 Verduidelik die hoof funksie van die stelsel. (1)

6.4.4 Voorspel wat sal gebeur indien uitlaatpyp **C** op 'n hoër vlak as inlaatpyp **B** geïnstalleer word. (2)

- 6.5 FIGUUR 6.5 hieronder is 'n tekening van 'n tipiese opwasbakinstallasie. Bestudeer die tekening en beantwoord die vrae wat volg.



FIGUUR 6.5

- 6.5.1 Beveel EEN tipe pyp aan wat vir **A** gebruik kan word. (1)
- 6.5.2 Verduidelik die funksie van deel **B**. (1)
- 6.5.3 Noem EEN materiaal waarvan **C** vervaardig kan word. (1)
- 6.5.4 Beveel 'n geskikte helling (grade) vir die PVC-buigstuk by **D** aan. (1)
- 6.5.5 Wat moet die diameter van pyp **C** wees? (1)
- 6.6 Verstoppings kan in enige spoelkloset en spoelkloset-afvoerpyp voorkom. Dit kan veroorsaak word deur ongepaste items in die spoelkloset af te spoel. Noem TWEE tipes materiaal of items wat verstoppings in hierdie geval kan veroorsaak. (2)
- 6.7 Noem enige TWEE aanvaarbare gereedskapstukke wat gebruik kan word om 'n item uit 'n verstopte rioelpyp te verwyder. (2)
- 6.8 Kleurkodes word op 'n terreinplan gebruik sodat dit maklik geïnterpreteer kan word. Noem die kleur wat gebruik sal word om die volgende op 'n tekening aan te dui:
- 6.8.1 Vuilpype/Drekwaterpype (1)
- 6.8.2 Alle bestaande riole (1)
- 6.9 Teken die SABS goedgekeurde simbole vir die volgende sanitêre toebehore :
- 6.9.1 Opwasbak (2)
- 6.9.2 Bidet (2)
- 6.9.3 Bad (2)

6.10 FIGUUR 6.10 op ANTWOORDBLAD 6.10 toon die uitleg van 'n rioleringstelsel vir 'n klein woonhuis. Bestudeer die tekening en beantwoord die vrae wat volg.

6.10.1 Voltooi die tekening op ANTWOORDBLAD 6.10 deur die afkortings vir die volgende op die korekte plekke op die skets te drukskryf.

- 1 x steekoog
- 1 x inspeksieoog
- 1 x rioolput
- 1 x lugpyp

(4)

6.10.2 Verduidelik hoekom dit nie veilig is om alleen in 'n diep mangat te werk nie.

(1)

6.10.3 Gebruik ANTWOORDBLAD 6.10 en meet en bereken die totale lengte PVC-pyp wat benodig sal word vir hierdie rioleringstelsel, indien 1 mm op die tekening aan 100 mm pyp gelyk is. Jou antwoord moet in meter wees.

(4)
[40]

TOTAAL: 200

SENTRUMNOMMER:									
-----------------------	--	--	--	--	--	--	--	--	--

EKSAMENNOMMER:														
-----------------------	--	--	--	--	--	--	--	--	--	--	--	--	--	--

ANTWOORDBLAD 2.1

NR.	VRAE	ANTWOORDE	PUNTE
1	Identifiseer FIGUUR A.		1
2	Identifiseer FIGUUR B.		1
3	Identifiseer FIGUUR D.		1
4	Wat word deur die kort strepieslyne in FIGUUR B aangedui?		1
5	Watter tipe dak word op hierdie gebou gebruik?		1
6	Noem die skaal wat gebruik was om FIGUUR B te teken.		1
7	Noem die skaal wat gebruik is om FIGUUR D te teken.		1
8	Aan watter kant van die gebou is die badkamers geleë?		1
9	Wat word deur nommer 1 aangedui?		1
10	Wat word deur nommer 2 aangedui?		1
11	Wat word deur nommer 3 aangedui?		1
12	Wat word deur nommer 4 aangedui?		1
13	Wat word deur nommer 5 aangedui?		1
14	Wat word deur nommer 6 aangedui?		1
15	Wat word deur nommer 7 aangedui?		1
		TOTAAL	15

SENTRUMNOMMER:																				
EKSAMENNOMMER:																				

ANTWOORDBLAD 2.2

ASSESSERINGS-KRITERIA	PUNTE	LP
Buitemure	3	
NGV (korrek getoon)	1	
VVV (korrek getoon)	1	
Venster	1	
Vensterbank	1	
Deuropening	1	
Stoep	1	
Fassiebord	1	
Windveër	2	
Dak (korrek geteken)	3	
Geut	1	
Reënwaterafvoerpyp	1	
Nokdekking	1	
Bepaling van dakhoogte	2	
Enige twee byskrifte	2	
Toepassing van skaal. Een of twee verkeerd = 3 Drie of vier verkeerd = 2 Meer as vyf verkeerd. = 1 Geen afmeting korrek = 0	3	
TOTAAL	25	

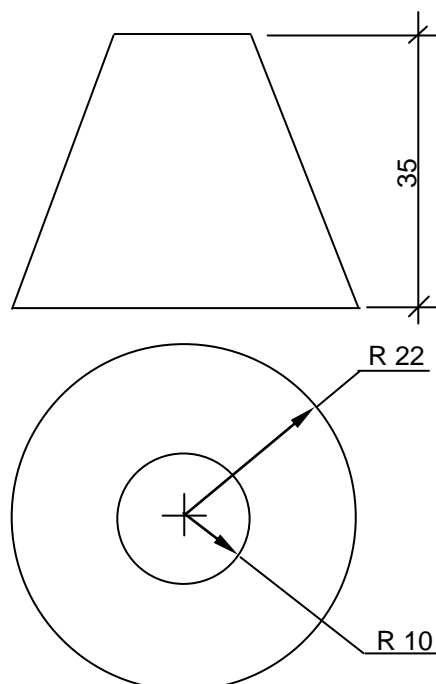
A

SENTRUMNOMMER:

EKSAMENNOMMER:

ANTWOORDBLAD 5.6

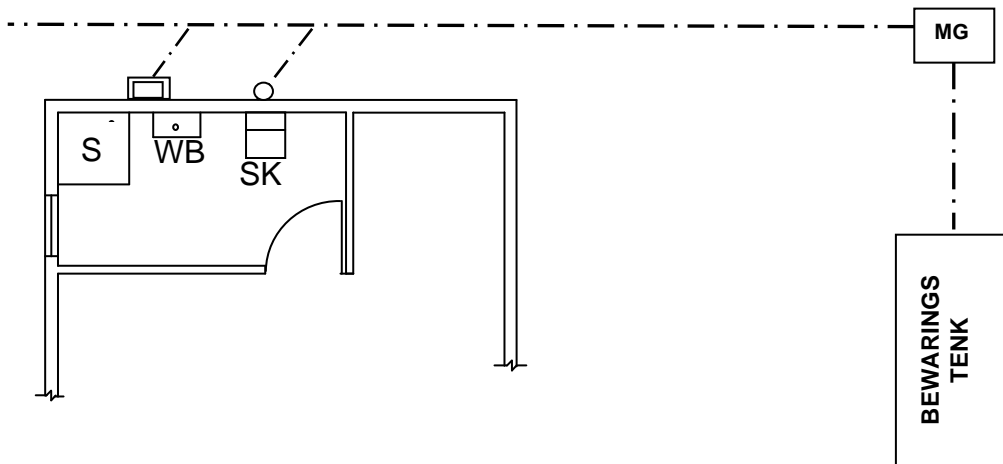
ASSESERINGSKRITERIA	PUNT	LP
Konstruksielyne tot by bopunt van kegel	2	
Konstruksielyn van buitesirkel	1	
Konstruksielyn van binneste sirkel	1	
Berekening van omtrek van sirkel en 12 gelyke dele	4	
Verdeel buitesirkel in 12 dele	2	
Konstruksielyne vanaf bokant van kegel tot buitesirkel	3	
Buitelyne van ontwikkeling	2	
3 mm soom aan beide kante	2	
TOTAAL:	17	



SENTRUMNOMMER:

EKSAMENNOMMER:

ANTWOORDBLAD 6.10



ASSESERINGS-KRITERIA	PUNT	LEERDER PUNT
Steekoog	1	
Rioolput	1	
Lugpyp	1	
Inspeksieoog	1	
TOTAAL	4	