



# basic education

Department:  
Basic Education  
**REPUBLIC OF SOUTH AFRICA**

**NASIONALE  
SENIOR SERTIFIKAAT**

**GRAAD 12**

**SIVIELE TEGNOLOGIE: KONSTRUKSIE**

**MODEL 2018**

**NASIENRIGLYNE**

**PUNTE: 200**

**Hierdie nasienriglyne bestaan uit 16 bladsye.**

**VRAAG 1: WBGV, MATERIAAL, GEREEDSKAP, TOERUSTING EN HEGTING (GENERIES)**

- |     |        |  |     |
|-----|--------|--|-----|
| 1.1 | 1.1.1  | H ✓  | (1) |
|     | 1.1.2  | A ✓  | (1) |
|     | 1.1.3  | E ✓  | (1) |
|     | 1.1.4  | C ✓  | (1) |
|     | 1.1.5  | D ✓  | (1) |
|     | 1.1.6  | J ✓  | (1) |
|     | 1.1.7  | I ✓  | (1) |
|     | 1.1.8  | G ✓  | (1) |
|     | 1.1.9  | B ✓  | (1) |
|     | 1.1.10 | F ✓  | (1) |
| 1.2 | 1.2.1  | A – Laserwaterpas ✓<br>B – Meetstaaf ✓<br>C – Driepoot ✓   | (3) |
|     | 1.2.2  | <ul style="list-style-type: none"> <li>• Plaas die laserwaterpas in sy houer direk na gebruik. ✓</li> <li>• Moenie die instrument teen voorwerpe stamp of dit laat val nie.</li> <li>• Moet nooit die omhulsel oopmaak of probeer om die instrument uitmekaar te haal nie.</li> <li>• Moenie die instrument in warm of besonder koue plekke stoor nie.</li> </ul>  | (1) |
|     |        | <b>ENIGE EEN VAN BOGENOEMDE OF ENIGE ANDER AANVAARBARE ANTWOORD</b>  |     |
| 1.3 | 1.3.1  | <ul style="list-style-type: none"> <li>• Moenie enige gereedskap of materiaal van 'n steier gooi nie. ✓</li> <li>• Moenie op 'n steier spring nie. ✓</li> <li>• Moenie 'n steier oorlaai nie.</li> <li>• Verwyder of bedek skerp rande of hoeke</li> <li>• Heg vrystaande steiers altyd aan 'n gebou.</li> <li>• Moenie op of van 'n steier afspring nie.</li> <li>• Gebruik 'n leer om op en van 'n steier af te klim.</li> </ul> | (2) |
|     |        | <b>ENIGE TWEE VAN BOGENOEMDE OF ENIGE ANDER AANVAARBARE ANTWOORD</b>   |     |
|     | 1.3.2  | <ul style="list-style-type: none"> <li>• Dit voorkom dat werkers van die steier afval. ✓</li> <li>• Dit voorkom dat materiaal van 'n steier afval.</li> <li>• Dit word as 'n handreling gebruik.</li> <li>• Dit word gebruik om veiligheidsharnasse aan vas te maak.</li> </ul>  | (1) |
|     |        | <b>ENIGE EEN VAN BOGENOEMDE OF ENIGE ANDER AANVAARBARE ANTWOORD</b>  |     |

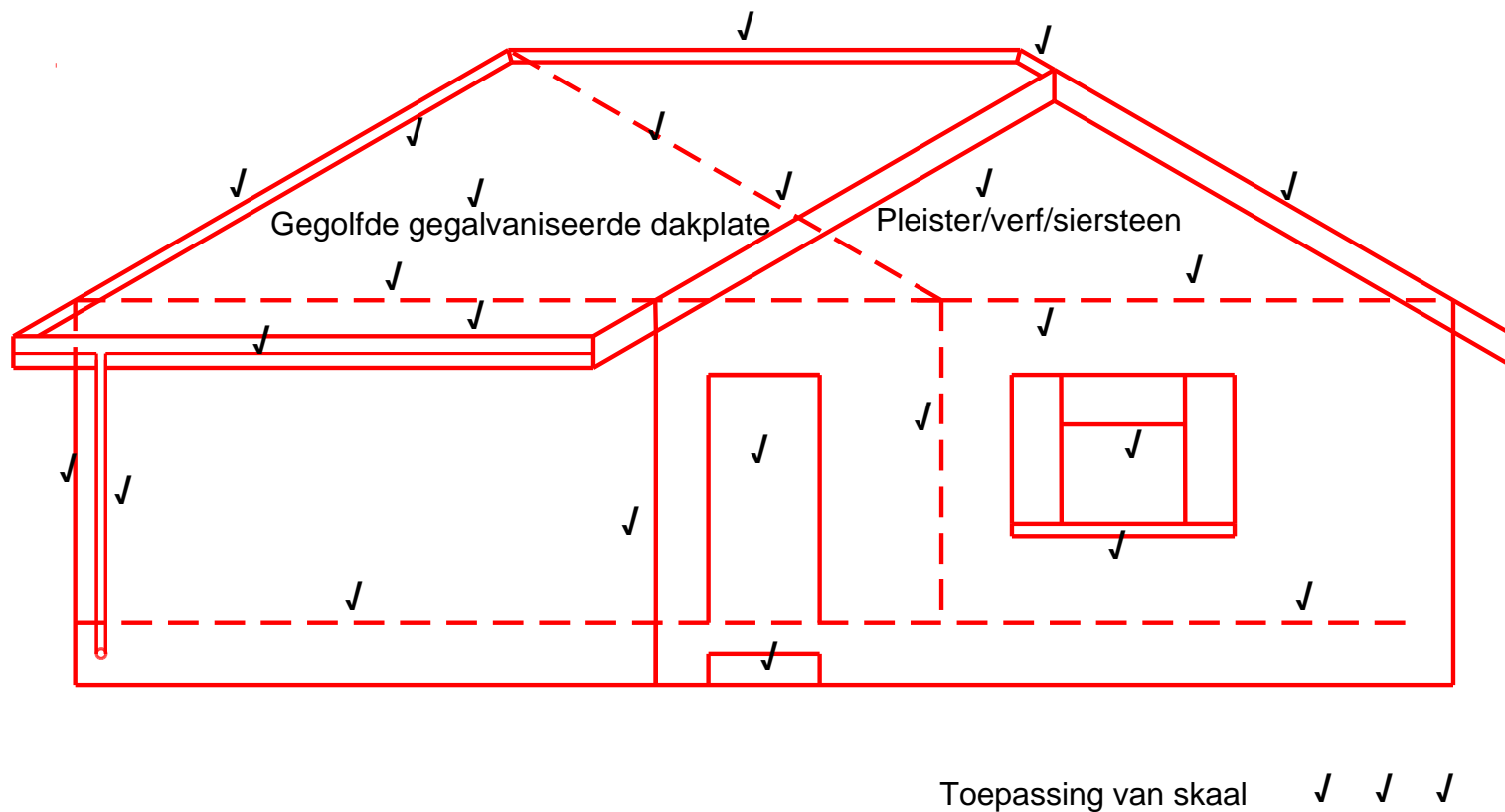
- 1.3.3
- Die skopplaat sal verhoed dat gereedskap van die steier afgly. ✓
  - Die skopplaat sal verhoed dat werkers van die steier afloop. (1)
- ENIGE EEN VAN BOGENOEMDE OF ENIGE ANDER AANVAARBARE ANTWOORD**
- 1.3.4
- Vertikale staanders sal in die grond insak. ✓
  - Die steier sal heen en weer kantel. (1)
- ENIGE EEN VAN BOGENOEMDE OF ENIGE ANDER AANVAARBARE ANTWOORD**
- 1.4           Boute en moere (1)
- [20]**

**VRAAG 2: GRAFIKA AS KOMMUNIKASIEMIDDEL (GENERIES)**

NR.	VRAE	ANTWOORDE	PUNTE
1	Identifiseer FIGUUR A.	Vloerplan van grondvloer	1
2	Identifiseer FIGUUR B.	Vloerplan van eerste vloer	1
3	Identifiseer FIGUUR D.	Terreinplan	1
4	Wat dui die kort strepieslyne in FIGUUR B aan?	Die daklyn van die gebou	1
5	Watter tipe dak word op hierdie gebou gebruik?	Geweldak	1
6	Noem die skaal wat gebruik is om FIGUUR B te teken.	1 : 100	1
7	Noem die skaal wat gebruik is om FIGUUR D te teken.	1 : 500	1
8	Aan watter kant van die gebou is die badkamers geleë?	Suidekant	1
9	Wat word deur nommer 1 aangedui?	Voorgestelde woning	1
10	Wat word deur nommer 2 aangedui?	Rioolput	1
11	Wat word deur nommer 3 aangedui?	Bestaande gebou	1
12	Wat word deur nommer 4 aangedui?	Noord-pyl/rigting	1
13	Wat word deur nommer 5 aangedui?	Gewelmuur	1
14	Wat word deur nommer 6 aangedui?	Afgewerkte vloervlak van grondvloer	1
15	Wat word deur nommer 7 aangedui?	Eenrigting-skakelaar - dubbelpool	1
		<b>TOTAAL</b>	<b>15</b>

## 2.2 GRAFIKA AS KOMMUNIKASIE MIDDEL (GENERIES)

## ANTWOORDBLAD 2.2



**NIE VOLGENS SKAAL NIE: GEBRUIK 'N MASKER OM HIERDIE VRAAG NA TE SIEN**

ASSESSERING SKRITERIA	PUNTE	LP
Buitemure	3	
NGV (korrek aangetoon)	1	
VVV (korrek aangetoon)	1	
Venster	1	
Vensterbank	1	
Deuropening	1	
Stoep	1	
Fassiebord	1	
Windveër	2	
Dak (korrek geteken)	3	
Geut	1	
Reënwater afvoerpyp.	1	
Nokdekking	1	
Bepaling van dakhoogte	2	
Enige twee byskrifte	2	
Toepassing van skaal. Een of twee verkeerd = 3 Drie of vier verkeerd = 2 Meer as vyf verkeerd. = 1 Geen afmeting korrek = 0	3	
<b>TOTAAL</b>	<b>25</b>	

**[40]**

**VRAAG 3: DAKKE EN TRAPPE (SPESIFIEK)**

3.1 10° ✓ (1)

3.2 As daklatte te ver uitmekaar gespaseer word, kan die dakbedekking buig onder die gewig. ✓  
'n Werker sal nie veilig op die dakbedekking kan loop nie.  
Die dakbedekking kan ineenstort as die werker daarop loop. (1)  
**ENIGE EEN VAN BOGENOEMDE OF ENIGE AANVAARBARE ANTWOORD**

3.3

- Afdak ✓
- Enkel-Howe-dakkap ✓
- Geraamde afdak ✓
- Howe-dakkap
- W-dakkap/Fink-dakkap
- Hoofstyl
- Waaierdakkap
- Skêrtipe dakkap

(3)  
**ENIGE DRIE VAN BOGENOEMDE OF ENIGE ANDER AANVAARBARE ANTWOORD**

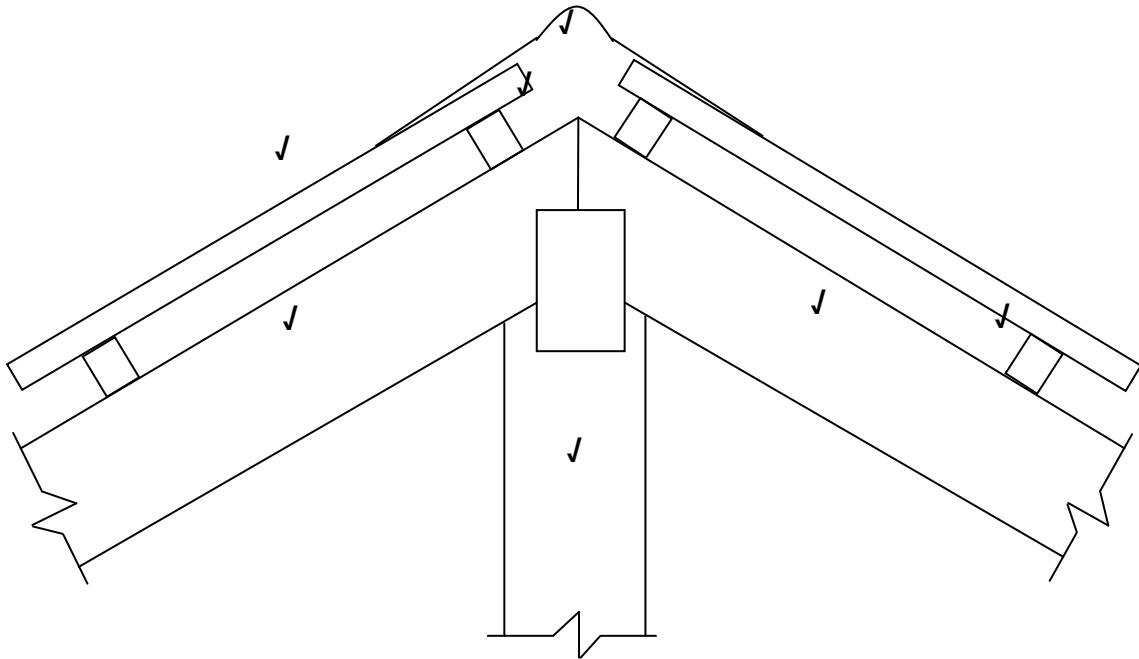
3.4 Gegolfde metaalplaatdakkappe kan verder uitmekaar gespaseer word, tot 1 400 mm ✓ Kleiteëldakkappe word nader aanmekaar gespaseer, tussen 650 mm/760 mm/766 mm van mekaar af. ✓ (2)

3.5

- Dit verlaag die suigaksie onder die teëls en verminder die risiko dat die teëls deur die wind opgelig word. ✓
- Die deurlaatbaarheid voorkom kondensasie-afloop.
- Verminder windgeraas in die dak.
- 'n Goeie onderlaag het uitstekende termiese eienskappe.
- Dit is 'n waterdigte en stofdigte membraan wat sal voorkom dat water en stof die dak binnedring. (1)

**ENIGE EEN VAN BOGENOEMDE OF ENIGE AANVAARBARE ANTWOORD**

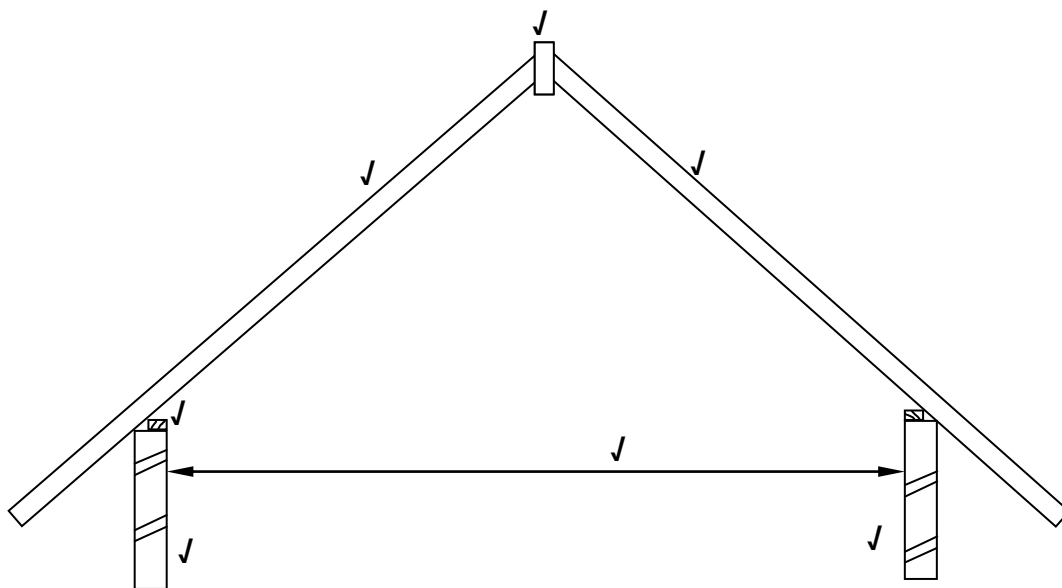
## 3.6



ASSESSERINGSKRITERIA	PUNT	KANDIDAAT PUNT
Daksparre	2	
Hoofstyl	1	
Gegalvaniseerde sinkplaat	1	
Daklatte	2	
Nokbedekking	1	
<b>TOTAAL:</b>	<b>7</b>	

(7)

## 3.7



ASSESSERINGSKRITERIA	PUNT	KANDIDAAT PUNT
Spanwydte korrek aangedui	1	
Mure	2	
Muurplate	1	
Daksparre	2	
Nokbalk korrek geteken	1	
<b>TOTAAL:</b>	<b>7</b>	

(7)

## 3.8

- 3.8.1 A- Handreling ✓  
 B- Trappleuning ✓  
 C- Styging ✓  
 D- Gat wat met teëlsement gevul is ✓  
 E- Beton ✓

(5)

- 3.8.2 850/850 mm ✓

(1)

- 3.8.3 As daar nie 'n stut onder die handreling is nie, kan dit breek of buig as 'n las daarop geplaas word. ✓

(1)

- 3.8.4 'n Draagbare betonvibrator ✓

(1)

**[30]**



**VRAAG 4: BETONVLOER, UITGRAWINGS EN BEKISTING (SPESIFIEK)**

- 4.1
- Gebruik beton wat 'n sterkte van 25 MPa na 28 dae het. ✓
  - Moenie loodgieters- of elektriese geleipype op die ribbes of staalmaat plaas nie. ✓
  - Plaas genoeg stutte onder die ribbes om die gewig van die vloerblad te dra. ✓
  - Betonblad moet in een aaneenlopende eenheid gegiet word om stewige oppervlak te verkry. ✓
  - Gietbeton moet met 'n vibreerder gekompakteer word om alle lug uit die beton te verwyder.
  - Vermy die stapeling van materiaal op die vloer gedurende konstruksie.
  - Hou die stutte en draers in plek.
  - Net die minimum werkers word bo-op die rib-en-blok-vloer tydens die giet van beton toegelaat.
  - Werkers moet veiligheidsharnasse dra wanneer giet van beton plaasvind. (4)

**ENIGE VIER VAN BOGENOEMDE OF ENIGE AANVAARBARE ANTWOORD**

- 4.2
- Holblokke ✓
  - Voorafvervaardigde ribbes ✓
  - Staalmaat ✓
  - In situ-beton. (3)

**ENIGE DRIE VAN BOGENOEMDE OF ENIGE AANVAARBARE ANTWOORD**

- 4.3
- 'n Halfsteenmuur vir 2–3 lae moet om die omtrek van die muur gebou word ✓.
  - Die halfsteenmuur moet sterk genoeg wees om die druk van die beton en vibrasie na gieting te weerstaan. ✓
  - Plaas 16–19 mm sagte bord vir uitsetting tussen ribbes. ✓
  - Plaas 'n dubbellaag vogweerlaag om vir beweging toe te laat.
  - Maak seker die dramuur is 'n 220 mm-muur.
  - Alle openinge moet gevul word om verlies van betonte voorkom.
  - Maak seker dat die mure droog genoeg is voordat die las van die rib-en-blok-vloer daarop geplaas word. (3)

**ENIGE DRIE VAN BOGENOEMDE OF ENIGE AANVAARBARE ANTWOORD**

- 4.4
- 4.4.1 Maak die blok ligter/area vir leipype en waterpype ✓ (1)
- 4.4.2 Wapening vir sterkte en om met die in situ-beton te bind. ✓ (1)
- 4.4.3 Polistireenblokke/betonblokke ✓ (1)

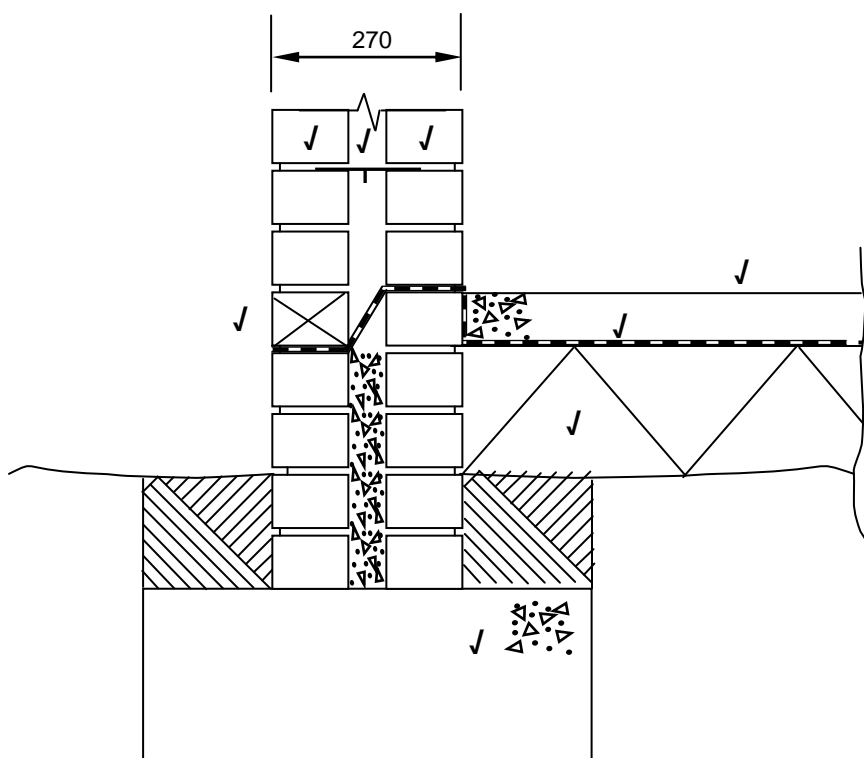
- 4.5 4.5.1
- Seker maak 'n bekwame persoon evalueer die stabiliteit van die grond. ✓
  - Trek 'n veiligheidsplan op om 'n veilige werksomgewing te verseker. ✓
  - Verseker dat enige beplande sloot of uitgrawing deur 'n beskermende stelsel (bekisting of skoring) ondersteun is en dat dit op die veiligheidsplan aangeteken is. ✓
  - Elimineer soveel as moontlike risiko's of gevare (bv. persone wat deur materiaal wat ineenstort of val begrawe of vasgevang kan word).
  - Rig heining op (ten minste 1 meter hoog) rondom die uitgrawing.
  - Maak seker dat alle uitgrawings onder toesig van 'n gekwalifiseerde persoon wat skriftelik aangestel is om die werk te doen, plaasvind.
  - Inspekteer om te bepaal of daar elektriese kables, waterpype, gaspype of enige ander dienspype in die omgewing is waar die uitgrawings moet plaasvind omdat dit die uitgrawings kan affekteer. (3)
- ENIGE DRIE VAN BOGENOEMDE OF ENIGE AANVAARBARE ANTWOORD**
- 4.5.2
- Slote moet voor elke skof geïnspekteer word ✓
  - Slote moet ook na 'n reënstorm of enige waterinsypeling, of enige ander gebeurtenis wat die toestand van die sloot kan beïnvloed, geïnspekteer word. ✓ (2)
- 4.5.3 Die vibrasie van swaar masjinerie kan veroorsaak dat die kante van die uitgrawing ineenstort. ✓ (1)
- 4.5.4
- Lae suurstofvlakke ✓
  - Gevaarlike gasse ✓
  - Giftige gasse (2)
- ENIGE TWEE VAN BOGENOEMDE OF ENIGE AANVAARBARE ANTWOORD**
- 4.5.5
- Uitsny ✓
  - Opvulling ✓
  - Uitsny en opvulling ✓ (3)
- 4.6
- Swaar reën ✓
  - Swak grondlae, struktuur en samestelling ✓
  - Kante nie teen die korrekte helling gegrawe nie ✓
  - Verkeerde gebruik van bekisting en skoring om die walle te stut en te ondersteun.
  - Vibrasie deur swaar masjinerie in die omgewing
  - Water wat by die uitgrawing insypel
  - Kontak met ondergrondse dienste
  - Toegang tot die uitgang van die uitgrawing
  - Grondstortings as gevolg van krake of los grond (3)
- ENIGE DRIE VAN BOGENOEMDE OF ENIGE AANVAARBARE ANTWOORD**

- 4.7
- Plastiek ✓
  - Metaalplate ✓
  - Hardebord ✓
  - Laaghout ✓
  - Veselglas
- ENIGE VIER VAN BOGENOEMDE OF ENIGE AANVAARBARE ANTWOORD** (4)
- 4.8
- Bepaal die hoogte van die bekisting. ✓
  - Plaas die voetplate wat die stutte ondersteun op 'n gelyke deel van die grond. ✓
  - Plaas die stutte op die wiggies, ondersteun word deur die voetplate. ✓
- (3)
- 4.9
- 4.9.1 A- Bekistingsbord ✓  
B- Draer ✓ (2)
- 4.9.2
- Kan geen hoogteverstelling aan die bekisting gedoen word nie. ✓
  - Die bekisting sal nie stewig wees nie. ✓
  - Die stutte sal nie onder die bekisting stewig wees nie. ✓
- ENIGE TWEE VAN BOGENOEMDE OF ENIGE AANVAARBARE ANTWOORD** (2)
- 4.9.3 Daar word geen wapening in die vloerblad aangedui nie, ✓ en as gevolg daarvan sal die vloer ineenstort of kraak. ✓ (2)
- [40]**

**VRAAG 5: PLEISTER EN VLAKLAAG, STEENWERK (SPESIFIEK)**

- 5.1
- Water ✓
  - Sement ✓
  - Sand/Pleistersand
- ENIGE TWEE VAN BOGENOEMDE** (2)
- 5.2
- 1 : 6 (een sak sement en 3 kruiseiens sand) ✓
- OF**
- 1 : 5 (een sak sement en 2½ kruiseiens sand)
- ENIGE EEN VAN BOGENOEMDE** (1)
- 5.3
- 5.3.1
- A- Reihout ✓
  - B- Klampe ✓
  - C- Pleister ✓
- (3)
- 5.3.2
- Die pleister ✓ van 'n doodloopt
- (1)
- 5.4
- Pleisterafwerklaag verwys na die aanwending van 'n gladde, ✓ botteragtige mengsel op oppervlakke ✓ om 'n hoë kwaliteit, gladde oppervlak te verkry. ✓ (3)
- 5.5
- Volume = Lengte x breedte x dikte
- $$= 6,0 \text{ m } \checkmark \times 4,0 \text{ m } \checkmark \times 0,02 \text{ m } \checkmark$$
- $$= 0,48 \text{ m}^3 \checkmark$$
- (4)
- 5.6
- Kap die oppervlak met 'n skerp voorwerp om die oppervlaklaag te verwyder en die harde laag skoon beton te ontbloot. ✓
  - Verwyder alle afval. ✓
  - Toets die beton vir absorpsievermoë deur die vorige dag 'n koppie water op die beton te gooi. Indien die water binne 5 minute geabsorbeer word, is die oppervlaksuigaksie goed. ✓
  - As die water nie deur die beton geabsorbeer word nie, wend voegbry aan die droë beton. ✓
  - Maak die voegbry deur 'n half liter water per kilogram sement by te voeg en meng.
  - Meng aanhoudend en gebruik binne 30 minute.
- ENIGE VIER VAN BOGENOEMDE OF ENIGE AANVAARBARE ANTWOORD** (4)

5.7



ASSESSERINGSKRITERIA	PUNT	KANDIDAAT PUNT
Betonfondasie	1	
Spoumure	2	
Vogweerlaag onder betonvloer	1	
Syfergat	1	
Betonvloer	1	
Hardepuinvulling	1	
Muurbint	1	
<b>TOTAAL:</b>	<b>8</b>	

(8)

5.8 Dit heg die binne- en buitemuur ✓

(1)

- 5.9
- Voëls en ongediertes sal in die dak kan inkom ✓
  - Daar sal 'n opening tussen die muurplaat en die dakbedekking wees ✓
  - Stof kan die dakruimte binnedring ✓
  - Warm lug wat in die dakruimte vasgevang word, ontsnap deur die opening.

(3)

**ENIGE DRIE VAN BOGENOEMDE OF ENIGE AANVAARBARE ANTWOORD**

[30]

**VRAAG 5: PLEISTER EN VLAKLAAG, STEENWERK (SPESIFIEK)**

- 6.1      6.1.1      C ✓      (1)
- 6.1.2      B ✓      (1)
- 6.1.3      D ✓      (1)
- 6.1.4      B ✓      (1)
- 6.1.5      D ✓      (1)
- 6.1.6      A ✓      (1)

- 6.2      • Grondtoestande nie stabiel of sterk genoeg om gewone vlak fondasies te ondersteun nie. ✓
- Heipaalfondasies versprei die lading na meer stabiele grond en kan gebruik word vir ondergrondse en onderwaterstutte. ✓
- Heipale gee stabiliteit wanneer 'n vlotfondasie gebruik word. ✓
- Wanneer strukture aan horisontale kragte onderwerp word, weerstaan heipaalfondasies buigspanning en verleen vertikale ondersteuning, bv. by meerverdiepinggeboue.
- Waar grond geneig is om te swel en te krimp volgens die voginhoud, bv. kleigrond, kan vlakfondasies nie gebruik word nie.
- Wanneer die bobou aan opwaartse kragte blootgestel word, bv. 'n platform in die see, word heipaalfondasies benodig.
- Waar gronderosie moontlik is, moet heipale gebruik word om die vrag van die bobou te dra, bv. brûe en waterfronte.      (3)

**ENIGE DRIE VAN BOGENOEMDE OF ENIGE AANVAARBARE ANTWOORD**

- 6.3      6.3.1      Voorafvervaardigde heipale ✓      (1)
- 6.3.2      A – Staalkabel ✓  
                    B – Hamer ✓  
                    C – Staalkop ✓  
                    D – Onversteurde grond ✓  
                    E – Heipaal ✓  
                    F – Staalpunt ✓      (6)
- 6.3.3      • As C nie tydens installasie gebruik word nie, sal die beton aan die bokant van die heipaal disintegreer ✓
- As die beton breek, kan die valhamer deflekteer en beserings en skade veroorsaak. ✓
- Die valhamer kan weens defleksie minder effektief wees nie      (2)
- ENIGE TWEE VAN BOGENOEMDE OF ENIGE ANDER AANVAARBARE ANTWOORD**

- 6.3.4
- Kan in onstabiele grond gebruik word. ✓
  - Waar grond los is ✓
  - Grond wat nie koherent is nie
  - Waar daar grondbeweging is
  - Kan in gebiede wat baie nat is, gebruik word
- (3)

**ENIGE DRIE VAN BOGENOEMDE OF ENIGE ANDER AANVAARBARE ANTWOORD**

- 6.3.5
- Kan in swak grond gebruik word. ✓
  - Kan enige plek, selfs in water, gebruik word.
  - Die groter basis verseker stabiliteit.
  - Dit is redelik vinnig en maklik om te installeer as die gereedskap beskikbaar is.
  - Baie tyd word bespaar as voorafvervaardigde heipale gebruik word.
  - Heipale het 'n groot weerstand teen drukkragte.
  - Word maklik gemaak en is baie goedkoper.
  - Kan enige plek gemaak word en na die terrein waar dit benodig word, vervoer word.
  - Die installasie kan voortgaan in swak weersomstandighede wanneer uitgraving nie gedoen kan word nie.
  - Die lengtes van die heipale kan maklik verander word na afhangende van omstandighede.
  - Gee goeie weerstand teen grondbeweging.
- (1)

**ENIGE EEN VAN BOGENOEMDE OF ENIGE ANDER AANVAARBARE ANTWOORD**

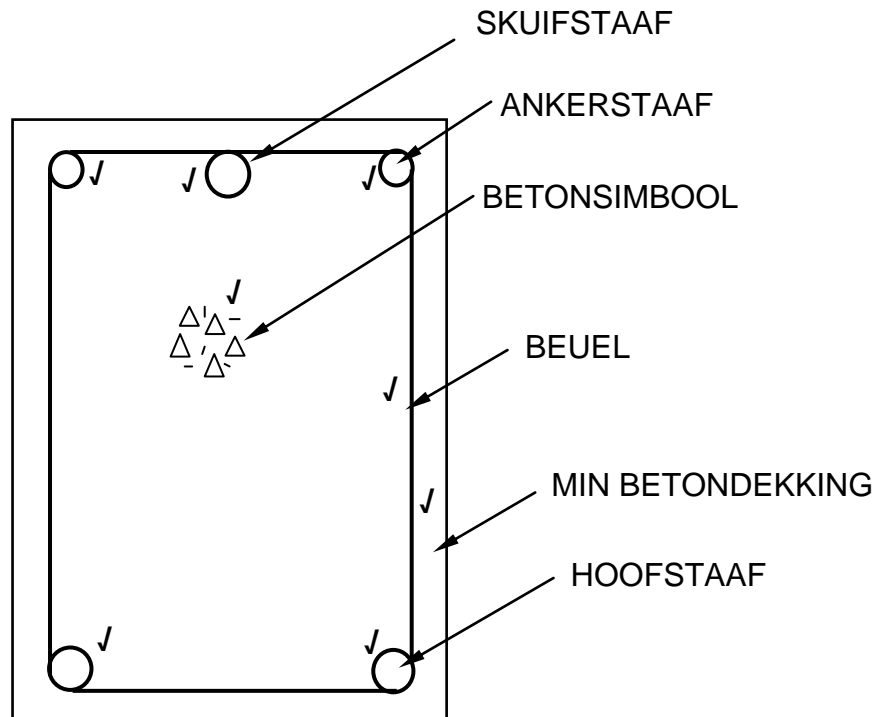
- 6.4.1
- Trekkragte ✓  
 Drukkragte ✓  
 Skuifkragte ✓
- (3)

- 6.4.2
- Trekkragte – is kragte wat sal neig om 'n balk te verleng. ✓  
 Drukkragte – is kragte wat neig om 'n kolom te verkort. ✓  
 Skuifkragte – is horisontale en vertikale skuif krag wat teen 'n hoek inwerk en geneig is om diagonale krake te veroorsaak. ✓
- (3)

- 6.5
- Weerstand teen trekkrag ✓
  - Maklik om in 'n vorm te buig ✓
  - Bind maklik met beton om treksterkte te verleen
  - Beperkte uitsettingsvermoë om onnodige spanning te voorkom as temperature wissel
  - Roesbestand
- (2)

**ENIGE TWEE VAN BOGENOEMDE OF ENIGE AANVAARBARE ANTWOORD**

6.6



ASSESSERINGSKRITERIA	PUNT	KANDIDAAT PUNT
Skuifstaaf	1	
Ankerstawe	2	
Beuels	1	
Minimum betondekking	1	
Hoofstawe	2	
Betonsimbool	1	
<b>TOTAAL</b>	<b>8</b>	

6.7 Sagte staal ✓  
Hoëtreksterkte-staal ✓

(2)  
[40]