



basic education

Department:
Basic Education
REPUBLIC OF SOUTH AFRICA

**NATIONALE
SENIOR SERTIFIKAAT**

GRAAD 12

SIVIELE TEGNOLOGIE: HOUTBEWERKING

MODEL 2018

NASIENRIGLYNE

PUNTE: 200

Hierdie nasienriglyne bestaan uit 15 bladsye.

VRAAG 1: WBGV, MATERIAAL, GEREEDSKAP, TOERUSTING EN HEGTING (GENERIES)

- | | | | |
|-----|--------|--|-----|
| 1.1 | 1.1.1 | H ✓ | (1) |
| | 1.1.2 | A ✓ | (1) |
| | 1.1.3 | E ✓ | (1) |
| | 1.1.4 | C ✓ | (1) |
| | 1.1.5 | D ✓ | (1) |
| | 1.1.6 | J ✓ | (1) |
| | 1.1.7 | I ✓ | (1) |
| | 1.1.8 | G ✓ | (1) |
| | 1.1.9 | B ✓ | (1) |
| | 1.1.10 | F ✓ | (1) |
| 1.2 | 1.2.1 | A – Laserwaterpas ✓
B – Meetstaaf ✓
C – Driepoot ✓ | (3) |
| | 1.2.2 | <ul style="list-style-type: none"> • Plaas die laserwaterpas in sy houer direk na gebruik. ✓ • Moenie die instrument teen voorwerpe stamp of dit laat val nie. • Moet nooit die omhulsel oopmaak of probeer om die instrument uitmekaar te haal nie. • Moenie die instrument in warm of besonder koue plekke stoor nie. | (1) |
| | | ENIGE EEN VAN BOGENOEMDE OF ENIGE ANDER AANVAARBARE ANTWOORD | |
| 1.3 | 1.3.1 | <ul style="list-style-type: none"> • Moenie enige gereedskap of materiaal van 'n steier gooi nie. ✓ • Moenie op 'n steier spring nie. ✓ • Moenie 'n steier oorlaai nie. • Verwyder of bedek skerp rande of hoeke • Heg vrystaande steiers altyd aan 'n gebou. • Moenie op of van 'n steier afspring nie. • Gebruik 'n leer om op en van 'n steier af te klim. | (2) |
| | | ENIGE TWEE VAN BOGENOEMDE OF ENIGE ANDER AANVAARBARE ANTWOORD | |
| | 1.3.2 | <ul style="list-style-type: none"> • Dit voorkom dat werkers van die steier afval. ✓ • Dit voorkom dat materiaal van 'n steier afval. • Dit word as 'n handreling gebruik. • Dit word gebruik om veiligheidsharnasse aan vas te maak. | (1) |
| | | ENIGE EEN VAN BOGENOEMDE OF ENIGE ANDER AANVAARBARE ANTWOORD | |

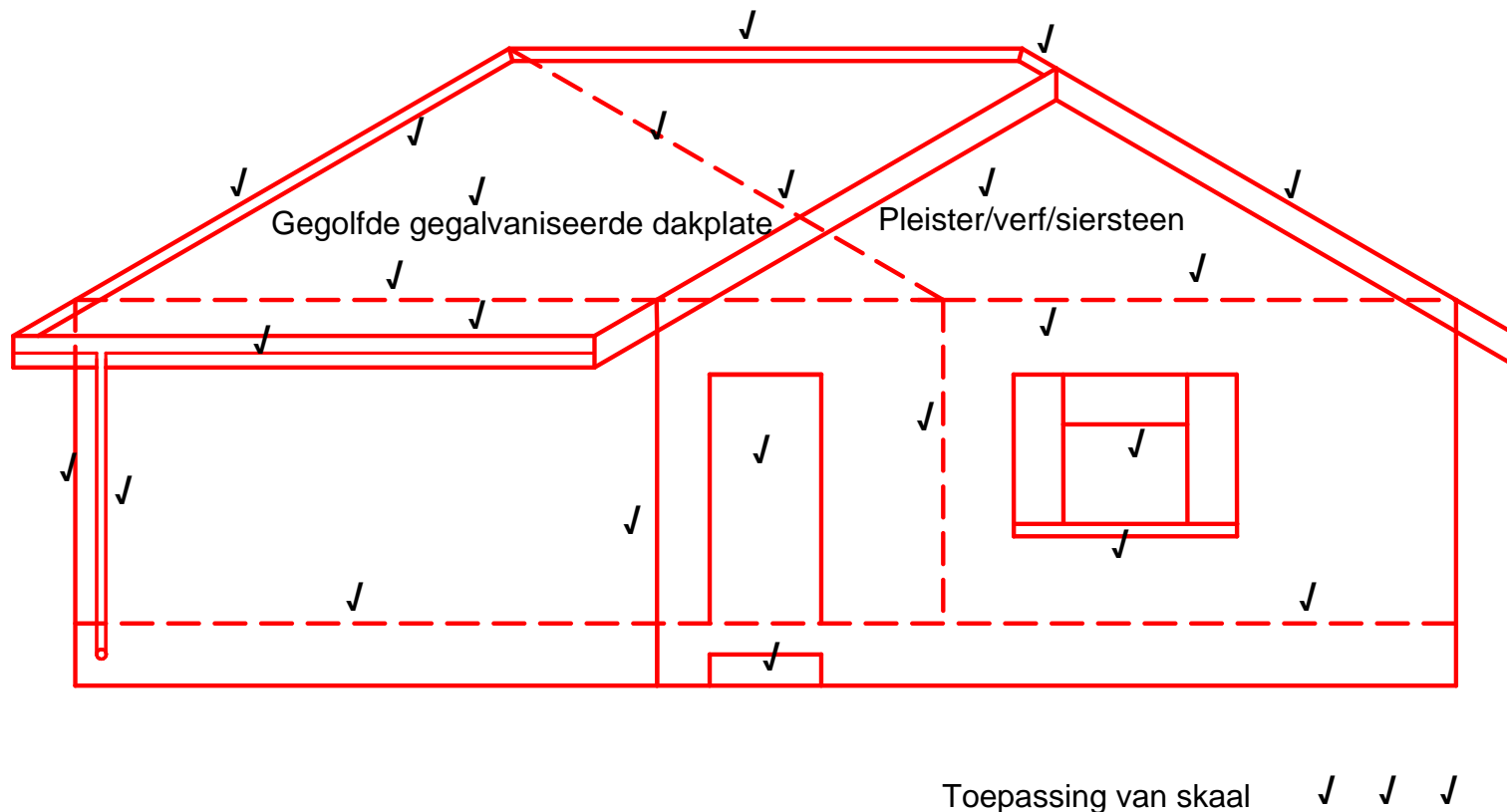
- 1.3.3
- Die skopplaat sal verhoed dat gereedskap van die steier afgly. ✓
 - Die skopplaat sal verhoed dat werkers van die steier afloop. (1)
- ENIGE EEN VAN BOGENOEMDE OF ENIGE ANDER AANVAARBARE ANTWOORD**
- 1.3.4
- Vertikale staanders sal in die grond insak. ✓
 - Die steier sal heen en weer kantel. (1)
- ENIGE EEN VAN BOGENOEMDE OF ENIGE ANDER AANVAARBARE ANTWOORD**
- 1.4 Boute en moere (1)
- [20]**

VRAAG 2: GRAFIKA AS KOMMUNIKASIEMIDDEL (GENERIES)

NR.	VRAE	ANTWOORDE	PUNTE
1	Identifiseer FIGUUR A.	Vloerplan van grondvloer	1
2	Identifiseer FIGUUR B.	Vloerplan van eerste vloer	1
3	Identifiseer FIGUUR D.	Terreinplan	1
4	Wat dui die kort strepieslyne in FIGUUR B aan?	Die daklyn van die gebou	1
5	Watter tipe dak word op hierdie gebou gebruik?	Geweldak	1
6	Noem die skaal wat gebruik is om FIGUUR B te teken.	1 : 100	1
7	Noem die skaal wat gebruik is om FIGUUR D te teken.	1 : 500	1
8	Aan watter kant van die gebou is die badkamers geleë?	Suidekant	1
9	Wat word deur nommer 1 aangedui?	Voorgestelde woning	1
10	Wat word deur nommer 2 aangedui?	Rioolput	1
11	Wat word deur nommer 3 aangedui?	Bestaande gebou	1
12	Wat word deur nommer 4 aangedui?	Noord-pyl/rigting	1
13	Wat word deur nommer 5 aangedui?	Gewelmuur	1
14	Wat word deur nommer 6 aangedui?	Afgewerkte vloervlak van grondvloer	1
15	Wat word deur nommer 7 aangedui?	Eenrigting-skakelaar - dubbelpool	1
		TOTAAL	15

2.2 GRAFIKA AS KOMMUNIKASIEMIDDEL (GENERIES)

ANTWOORDBLAD 2.2



ASSESSERINGS KRITERIA	PUNTE	LP
Buitemure	3	
NGV (korrek aangetoon)	1	
VVV (korrek aangetoon)	1	
Venster	1	
Vensterbank	1	
Deuropening	1	
Stoep	1	
Fassiebord	1	
Windveër	2	
Dak (korrek geteken)	3	
Geut	1	
Reënwater afvoerpyp.	1	
Nokdekking	1	
Bepaling van dakhoogte	2	
Enige twee byskrifte	2	
Toepassing van skaal. Een of twee verkeerd = 3 Drie of vier verkeerd = 2 Meer as vyf verkeerd. = 1 Geen afmeting korrek = 0	3	
TOTAAL	25	

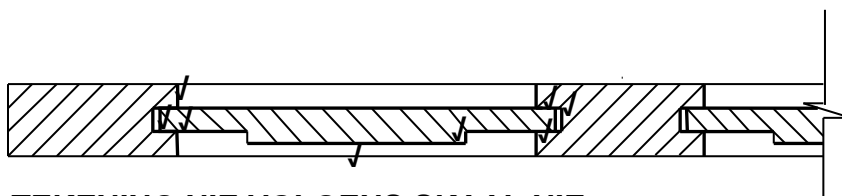
NIE VOLGENS SKAAL NIE: GEBRUIK 'N MASKER OM HIERDIE VRAAG NA TE SIEN

[40]

VRAAG 3: VENSTERS, DEURE, MUURPANEELWERK EN KASTE (SPESIFIEK)

- 3.1.1 Die kalfsreling is die horisontale √ deel wat die swaairaam √ en bolig √ skei √ (4)
- 3.1.2 Die ruitbalkies skei die vensterpaneel √ en verskaf 'n sponning waarin die paneel pas. (1)
- 3.2 3.2.1 Boligte verbeter die voorkoms √ van swaairame en kan afsonderlik oopgemaak word vir ventilasie (1)
- ENIGE EEN VAN BOGENOEMDE**
- 3.2.2 A Tussenstyl √
B Kosynstyl of wange √
C Stopverf of ruitkraallyste √
D Vensterruit/vensterpaneel/glaspaneel. √
E Vensterbank √ (5)
- 3.2.3 Kosynkop – Die kosynkop word in die muur in gebou om die vensterraam te anker. √ (1)
- 3.2.4 Profileermasjien ('Router') √ (1)
- 3.2.5 Skarnier √ (1)

3.3



TEKENING NIE VOLGENS SKAAL NIE

ASSESSERINGS-KRITERIA	PUNT	LEERDER SE PUNT
Tong	3	
Groef	3	
Verhewe paneel	2	
TOTAAL	8	

(8)

- 3.4 A Muur √
B Dekstrook √
C Tong-en-groef-plank/bord √
D Horisontale ruhegstukke √
E Vloerlys √ (5)

3.5 Ingeboude kaste word gevestig √ teen die mure en vrystaande kaste kan

rondgeskuif word .✓

(2)

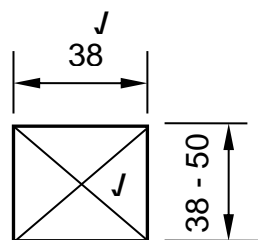
3.6 Die ovaalreling buig nie maklik as dit vol gehang word met klere nie. ✓

(1)

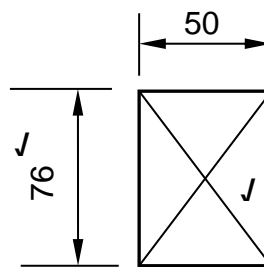
[30]

VRAAG 4: DAKKE EN PLAFONNE (SPESIFIEK)

4.1



DAKLAT

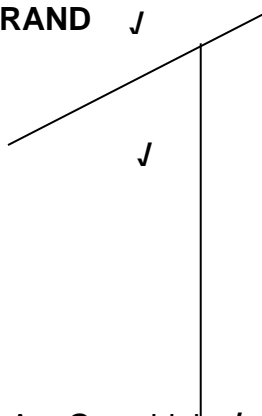


KAPLAT

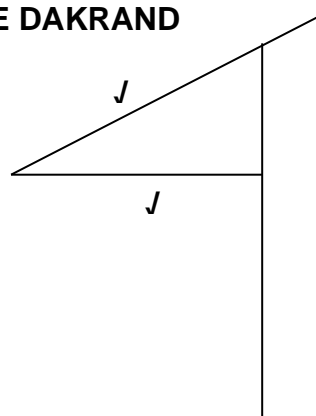
(4)

4.2

OOPDAKRAND ✓



TOE DAKRAND



(4)

4.3.1 A – Geweldak ✓

B – Skilddak ✓

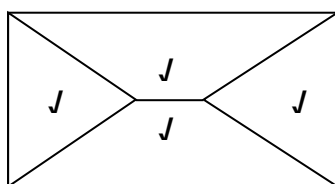
(2)

4.3.2 Meer dakbedekkingmateriaal word benodig. ✓

Dit is meer arbeidsintensief.

(1)

4.3.3



(4)

4.3.4

- Die dakkap moet stewig genoeg wees om die dakbedekking te kan dra. ✓
- Die dakkap moet wind en ander kragte wat daarop werk kan teenstaan.
- Die dakkap moet genoeg hoogte in enige kamer direk onder die dak-en-plafoninstallasie bied.
- Die dakkap moet nie dat reënwater op die dakoppervlak opdam nie.
- Die dakkap moet netjies en solied wees om die voorkoms van die gebou te verbeter.

(1)

ENIGE EEN VAN BOGENOEMDE OF ENIGE ANDER AANVAARBARE ANTWOORD

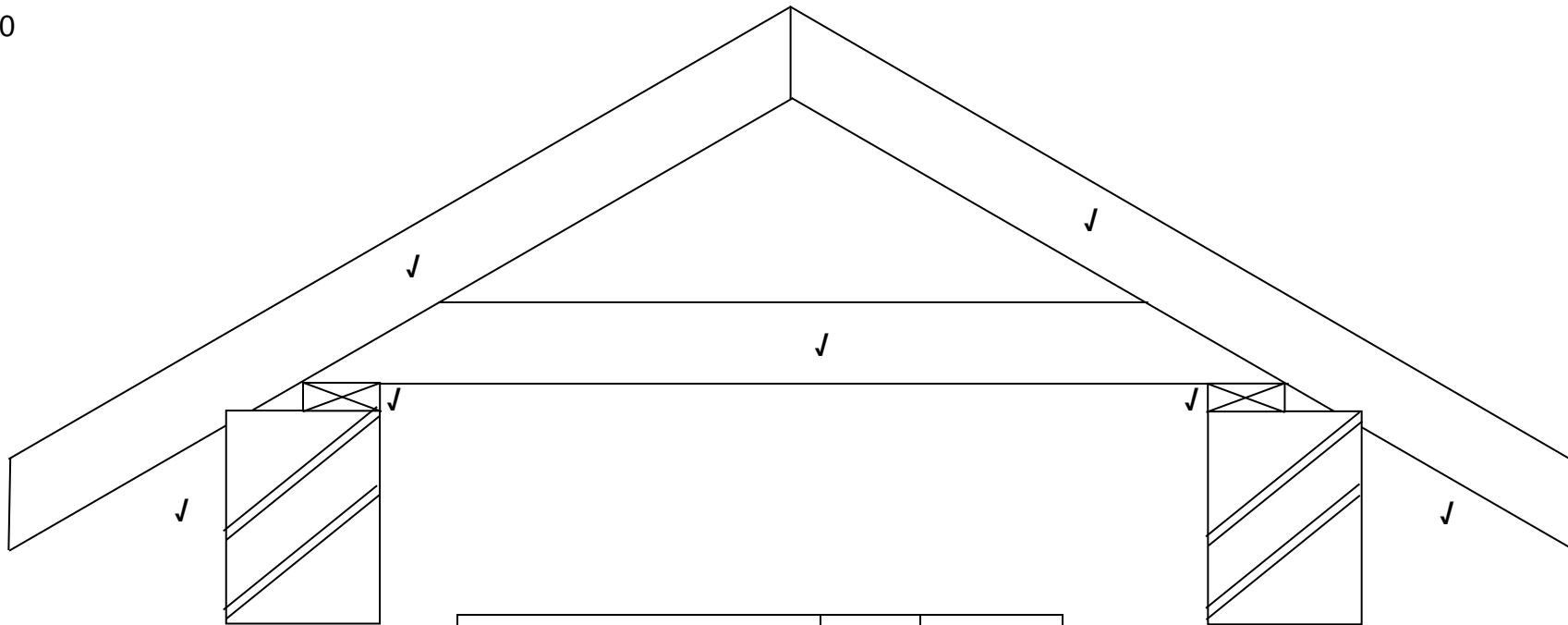
- 4.4 Verskillende tipes riete en gras. ✓
Kaapse dekriet ✓
Rooigras van die Bosveld en Laeveld (2)
ENIGE TWEE VAN BOGENOEMDE
- 4.5 4.5.1 Kaphangers word gebruik om dakkappe teen 'n muur te heg. ✓ (1)
- 4.5.2 Stormklemme word gebruik om te verhoed dat teëls deur die wind opgelig word. ✓ (1)
- 4.6 Die valdeur bied toegang tot die plafon. ✓ (1)
- 4.7 Konvensionele oplig gipsbordvaldeur ✓
Skarnier valdeur
ENIGE EEN VAN BOGENOEMDE (1)
- 4.8 450 mm ✓ (1)

4.9

A	B	C	D
			Lengte wat bedek moet word met teëls.
			Lengte van die dak is 9 700 mm
			Wydte van die dak is 3 650 mm
			Area van dak wat geteël moet word. x = 35,405 m ²
1/	<u>9,7</u> ✓		Lengte van dak <u>9,7 m</u>
	<u>3,65</u> ✓	<u>35,41</u> m ² ✓	Wydte van dak <u>3,65 m</u>
			= <u>35,41</u> m ² dak bedekking benodig
			Aantal dakteëls benodig.
			<u>Area van dak</u> Area van teël ✓
			= <u>35,41</u> <u>0,123</u> ✓
			= <u>287,89</u> Aantal dakteëls benodig
			of = <u>288 dakteëls</u> ✓

(7)

4.10



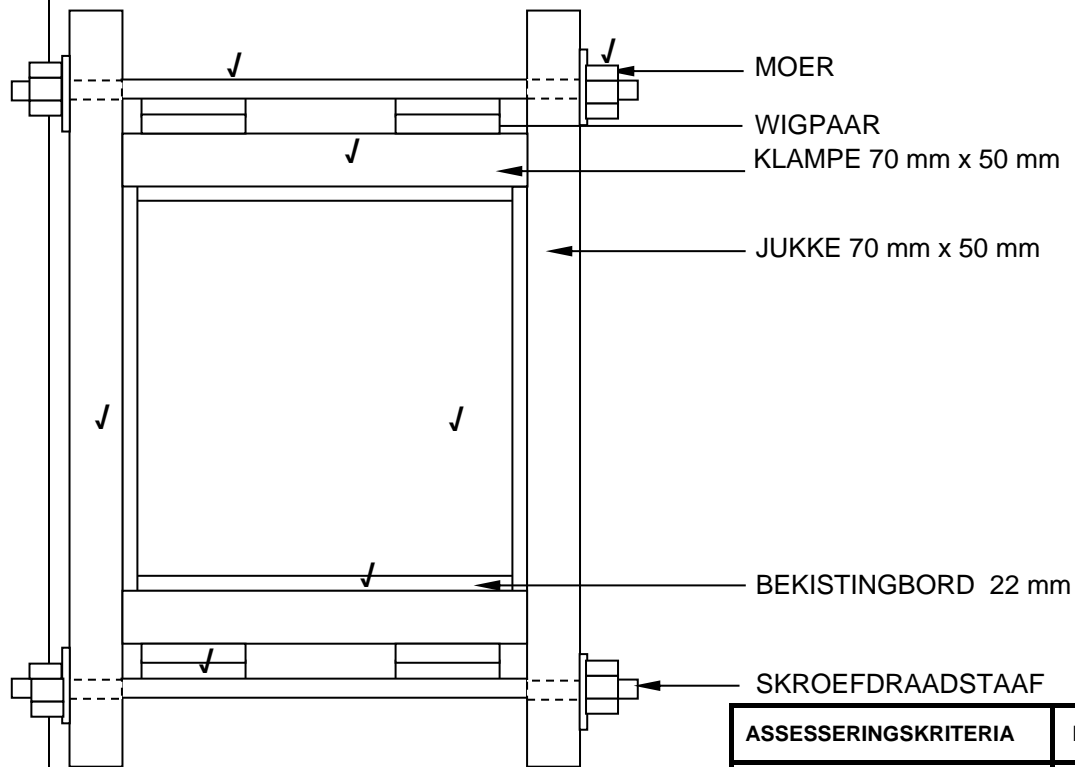
ASSESSERINGS- KRITERIA	PUNT	LEERDER PUNT
Muurplaat	2	
Verbindingsbalk	1	
Dakspar	2	
Oorhang	2	
Toepassing van skaal		
Een of twee verkeerd = 3		
Drie of vier verkeerd = 2		
Meer as vyf verkeerd = 1		
Geen afmetings verkeerd = 0	3	
TOTAAL	10	

[40]

VRAAG 5: FORMELE, BEKISTING, SKORING EN YSTERWARE (SPESIFIEK)

- 5.1 Om seker te maak dat die profiele van template korrek is voordat dit oorgedra word na die soliede hout. ✓
 Om vermorsing te bekom as daar 'n fout gemaak word. ✓
 Dit is makliker om die profiele onder beheerde omstandighede uit te sny as op die perseel. (2)
ENIGE TWEE VAN BOGENOEMDE.
- 5.2 5.2.1 Wiggare word onder stutte ✓, onder draers en balke ✓ en bo-op stutte ✓ geplaas. ✓ (3)
 5.2.2 Die doel van die wiggare is om die formele te lig ✓ of te laat sak ✓. (2)
 5.2.3 Tafelsaag ✓
 Bandsaag ✓
 Figuursaag
 Draagbare sirkelsaag
 Sirkelsaag (2)
ENIGE TWEE VAN BOGENOEMDE
- 5.3 A Opening tussen formeellatwerk ✓
 B Formeellatwerk ✓
 C Ribbe ✓
 D Draer ✓ (4)
- 5.4 5.4.1 Insteekslot ✓ (1)
 5.4.2 Slotreling ✓
 Lae slotreling
 Styl van deur (1)
ENIGE EEN VAN BOGENOEMDE
- 5.4.3 Geklampte deur/Geklampte en verspande deur ✓ (1)
ENIGE EEN VAN BOGENOEMDE
- 5.4.4 Agterplaat ✓ (1)
- 5.5 Plasties ✓
 Metaalplaat ✓
 Hardebord/Masonite ✓
 Veselglas
 Perspex (3)
ENIGE DRIE VAN BOGENOEMDE

5.6



ASSESSERINGSKRITERIA	PUNTE	LP
Kolom	1	
Bekistingbord	1	
Jukke	1	
Klampe	1	
Wigpaar	1	
Skroefdraadstaaf	1	
Moere	1	
Toepassing van skaal		
Een of twee verkeerd = 3		
Drie of vier verkeerd = 2		
Meer as vyf verkeerd = 1		
Geen afmetings verkeer = 0	3	
TOTAAL	10	

[30]

VRAAG 6: HOUTHANGVLOERE EN TRAPPE (SPESIFIEK)

- 6.1 6.1.1 C ✓
6.1.2 C ✓
6.1.3 A ✓
6.1.4 B ✓
6.1.5 D ✓ (5)

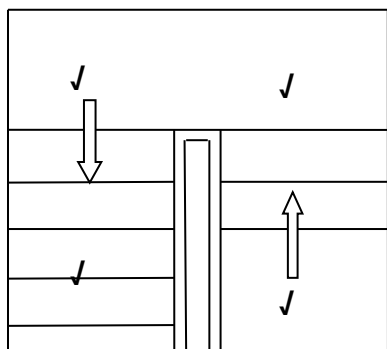
- 6.2 Handrelings ondersteun mense as hulle trappe opgaan of afgaan. ✓
Handrelings dien as veiligheidsmaatreël om trappe veiliger te maak. ✓ (2)

- 6.3 Bordes dien as rusplek wanneer daar by trappe opgegaan of afgegaan word. ✓
Bordes dien as platform om die rigting van trappe te verander. ✓ (2)

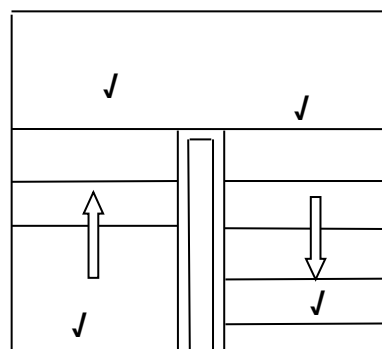
- 6.4 In reguit of gelede stutte is die stutte in 'n reguit lyn geplaas. ✓
In verspringende stutte word elke alternatiewe stut in lyn geplaas. ✓ (2)

- 6.5 Stof en gemors sal opgaan in die opening wat bestaan tussen die vloer en die muur. ✓ (1)

6.6



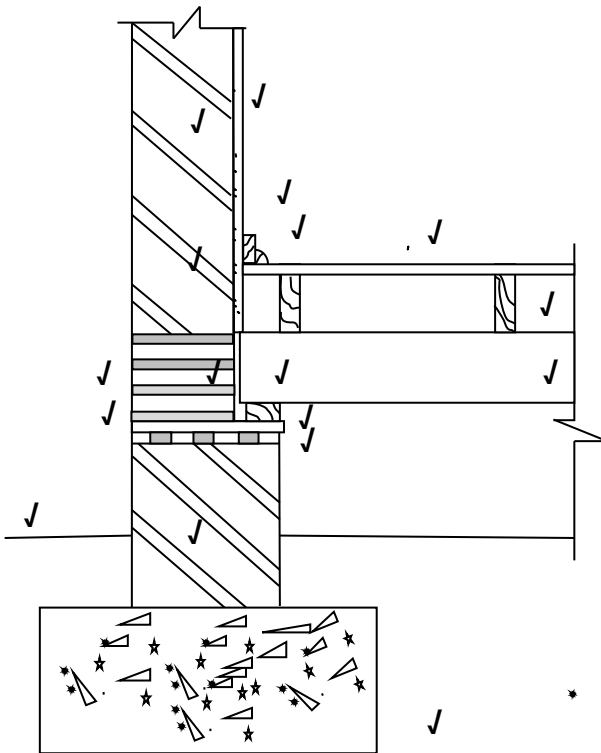
LINKERKANTSE TRAP



REGTERKANTSE TRAP

(8)

6.7



**TEKENING NIE OP SKAAL NIE
GEBRUIK 'N MASKER OM NA TE SIEN**

ASSESSERINGS- KRITERIA	PUNT	LEERDER PUNT
Fondasie	1	
NGV	1	
Draer	1	
Mierstut	1	
VWL	1	
Vloerplanke	1	
Vloerbalk	1	
Kwartrondlys	1	
Vloerlys	1	
Pleister	1	
Bobou	1	
Muurplaat	1	
Lugsteen	1	
Fondasiemuur	1	
Arsering van muur	1	
Enige TWEE byskrifte	2	
Toepassing van skaal		
Een of twee verkeerd = 3		
Drie of vier verkeerd = 2		
Meer as vyf verkeerd = 1		
Geen afmeting korrek = 0	3	
TOTAAL	20	

[40]